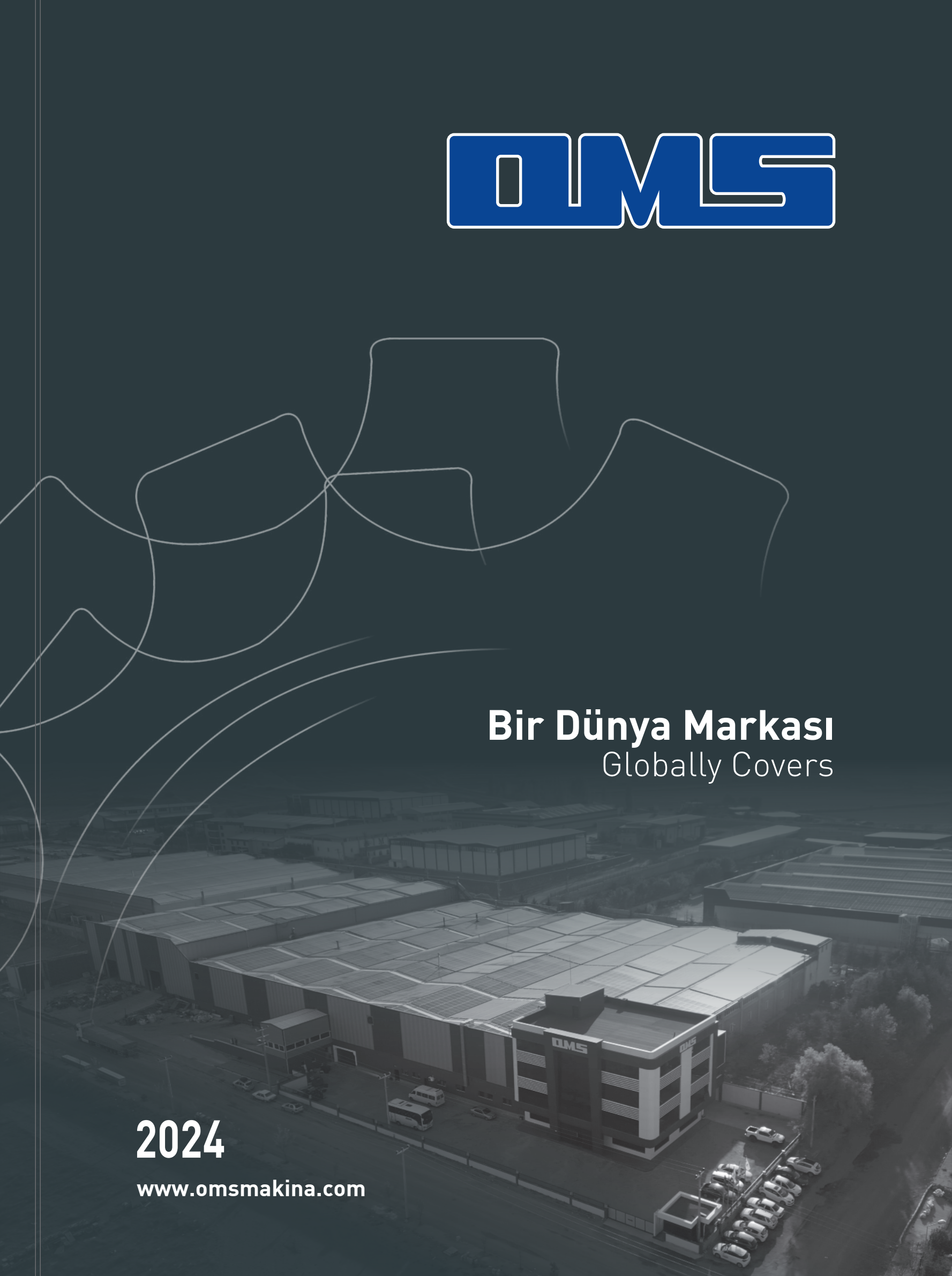


# OMS

**Bir Dünya Markası**  
Globally Covers

**2024**

[www.omsmakina.com](http://www.omsmakina.com)







*Since 1968*

Kuruluş tarihi olan 1968 yılında firmamız ticari hayata Özgürler Torna olarak atılmış, gelişen pazar gereksinimleri ve talepler çerçevesinde treyler yedek parçaları imalatına hız vermiştir. Bugün OMS adı altında sektöründe lider bir firmadır. Olağanlaşmış başarısı; esneklik, teknik bilgi, girişimcilik ve çalışanları ile olan yakın ilişki temelleri üzerinde yükselmiştir.

Nihai kullanıcı ve treyler imalatçılarının tedarikçi performansı beklentileri yükselmekte ve haklı olarak müşterilerimiz sıfır hata, uygun fiyat ve yurt çapında servis hizmetleri talep etmektedir. Ürünlerimiz ve satış sonrası servisimiz, yüksek kalite ve güvenilirlik ile rekabetçi yapısını muhafaza etmektedir.

Firmamız, 1983 yılında seri üretim olarak treyler park ayağı imalatına ve devamında king pin ve konteyner kilidi üretimine geçmiştir. O tarihten itibaren sürekli kapasite ve kalite iyileştirmesi içerisinde bulunan OMS 5 kıtada bilinen bir marka olmuştur. Kurulduğundan beri 55 yıldır büyüyen ve bunu sahip olduğu organizasyonel yapısına borçlu olan OMS, Türkiye'deki elde ettiği büyük pazar payının yanı sıra Orta Doğu, Afrika, Avrupa, Kuzey ve Güney Amerika, Avustralya ve Rusya gibi ülke/bölgelerde pazarlama ve satış faaliyetlerine devam etmektedir.

Nevşehirde yerleşik olan firmamız, üretimine 2004 yılından itibaren 12.000 m2 kapalı yeni ve modern üretim tesislerinde devam etmekte olup ISO 9001 kalite yönetim sistemine sahiptir. 55 yıldır edindiği tecrübesi gereği müşterilerine her zamankaliteyi ve hizmeti sunmak adına yatırımlarına devam etmektedir.

At the establishment date of 1968, the OMS commenced as Ozgurler Milling to meet after market needs and demands as well as trailer manufacturers. Today under the OMS name, it is one of the leader companies in its field. It has a tradition of success based on flexibility, technical know-how, entrepreneurial action and a close relationship with its employees.

As the expectations of the end users and trailer manufacturers for supplier performance become increasingly exacting and our customers rightly demand defect-free, reasonably priced products and -services throughout Turkey-. Our products and services offer high quality and reliability in order to maintain the competitiveness.

In 1983, our company completely committed in continuously manufacturing of trailer landing leg. Since that date up to today, the OMS is now well known in 5 continents. Due to well established company structure in Turkish market, in over 55 years since it was founded the OMS has grown continuously and now boasts a tremendous market share in Turkey and in other countries/regions like Middle East, Russia, North Africa, EastEurope etc.

The Company is based in Nevşehir, which is a central city of fantastic Cappadocia region in Turkey. Since 2004, company continuous its manufacturing at the new premises which is located Organize Sanayi Bölgesi 14. Blok / Nevşehir in TURKEY. Today, At this premises OMS is able to offer the best quality commercial trailer landing jacks, king pins and container twist locks. The OMS believes that customer satisfaction is its happiness. Hence, OMS had TUV ISO 9001:2000 certification in 2005. Additionally, as a result of continuous improvement OMS gained CE certificate for landing legs and "e" certificate for king pins in 2007.





#### Misyon

Uluslararası pazarda treyler imalatçılarının vazgeçilmez tedarikçisi olan OMS, sektöründe liderliğini sürdürmeyi, gelişen ve değişen dünya pazarında kaliteli üretimini ve bu sektörde kalitesini devam ettirmek için yaptığı çalışmalarını devam ettirmeyi, bir dünya markası olmak için küresel markalaşma stratejilerini uygulamayı amaçlamıştır.

#### Vizyon

Sürekli kapasite ve kalite iyileştirmesi içerisinde olan OMS, yurtiçinde ve yurt dışında disiplinli kurumsal anlayışı ile çalışmalarını hızlı bir şekilde devam ettirmektedir. Kaliteden ödün vermeden müşteri memnuniyetini herşeyin üstünde tutarak rakiplerinin arasında öne çıkmaktadır.

#### Mission

OMS, targeting to be the indispensable supplier for trailer manufacturers in international market, aims to continue its success in the sector; to maintain quality production in the developing and changing world market; to sustain its activities without sacrificing quality in order to be the mark of quality; and to develop branding strategies to be a world mark.

#### Vision

Being in a continuous capacity and quality improvement, OMS maintains its works at full steam with a well-disciplined corporational concept both in the country and abroad. It comes to forefront among its rivals by valuing customer satisfaction above everything without sacrificing quality.



### Kalite Politikası

Müşteri memnuniyeti: Kalite ve müşteri memnuniyeti odaklı çalışan OMS, faaliyetlerinde "sıfır hata" prensibiyle hareket etmektedir.

Uygun fiyat: Müşterilerimizin kaliteli ürünlere ulaşma kolaylığını sağlamak açısından kurumumuz uygun fiyat politikasını benimseyerek kaliteli ürünlerin eldesini sağlamaktadır.

Servis kolaylığı: OMS, garanti kapsamı ve haricinde müşteri beklenti ve taleplerini değerlendirerek ürün performans sürekliliğini sağlamaktadır.

Yüksek Kalite: Ürünlerimiz üretimin her aşamasında uzman ekibimiz tarafından kalite kontrol sürecinden geçirilerek satışa sunulmaktadır.

Güvenilirlik: OMS, Satış öncesi ve satış sonrası olmak üzere her kademede güvene dayalı çalışma ortamı hazırlayarak insanlara değer verdiğini göstermektedir.

Yenilikçi: OMS'nin küresel alanda hızla büyümesinin ve yıllardır tercih sebebi olmasının en büyük etkenlerinden bir tanesi alanındaki yenilikleri yakından takip etmesidir. Yürüttüğü çalışmalarla OMS marka ismiyle markalaşan firmamız, her zaman teknolojinin imkanlarından faydalanmaya ve en iyi hizmeti sunmaya devam etmektedir.

### Quality Policy

Customer Satisfaction: OMS, which works as quality and customer oriented, acts with "zero principle" in its activities.

Fair price: in order to easy access to the quality products in the market, our firm implements a fair price policy.

Easy service: OMS provides the product performance sustainability by evaluating the customers' expectation and demands both in and out of the guarantee scope.

High quality: Our products are introduced to sale after being subjected to quality control process by our expert team in every stage of the production.

Reliability: OMS shows that it gives the value to people by establishing a working environment based on reliability in every stage including pre -sales and post-sales.

Innovative: One of the most important factors that OMS has rapidly grown internationally and has been chosen is to closely follow the latest developments. Our company, which has become a brand under the name of OMS through the activities it has performed, always continues to benefit from the technological possibilities and providing the best service.



# Belgelerimiz...



## SERTİFİKA

**TS EN ISO 9001:2015 Yönetim Sistemi**



**OMS MAKİNA İMALAT SANAYİ VE TİCARET LTD. ŞTİ.**  
Özel Organize San. Böl. 14. Blok No:1  
TR-50200 MERKEZ / NEVŞEHİR

Yukarıda belirtilen kuruluş TÜV AUSTRIA CERT prosedürlerine göre standart şartlarını karşıladığını kanıtlanmıştır.

**Treyler yedek parça imalatı.**

Sertifika Kayıt No: 2010065013534  
2024-05-20 tarihine kadar geçerlidir.  
İlk Belgelendirme 2009-05-21

Belgelendirme Kuruluşu  
TÜV AUSTRIA CERT GMBH  
Vienna, 2023-05-30

Belgelendirme TÜV AUSTRIA CERT teknik ve belgelendirme prosedürlerine uygun olarak gerçekleştirilmiştir ve düzenli gözetim denetimlerine tabidir. Sertifika geçerlilik periyodu 3 yıldır.  
TÜV AUSTRIA CERT GMBH Deutschestraße 10 A-1230 Wien www.tuv.at



011880-22-3

## SZUTEST

### ATTESTATION OF COMPLIANCE

Document Number: OSE-20-1032/01 Rev.01

Name of Applicant and Address: OMS MAKİNA İMALAT SAN. VE TİC. LTD. ŞTİ.  
Özel Organize Sanayi Bölgesi 14 Blok No:1 Nevşehir, Türkiye

Name of Manufacturer and Address: OMS MAKİNA İMALAT SAN. VE TİC. LTD. ŞTİ.  
Özel Organize Sanayi Bölgesi 14 Blok No:1 Nevşehir, Türkiye

Trademark:   
MAKİNA İMALAT SAN. VE TİC. LTD. ŞTİ.

Product: LANDING GEAR FOR TRAILERS AND SEMI-TRAILERS

Type / Model: MAJESTIC(MJS), STRONG(STR), STORM(STM), HEAVY(HVY),  
230RK, 140RK, RK, 160RK, OMS100, OMS110, OMS120, CLS100,  
CLS110, CLS120, 100RK, 100RKM, 100RKG, 100RKG, OMS-K

Base of attestation: File of technical documentation, test report Ref. No. 08-0802/01,  
OSE-12-1221/01

Date of issue: 21.10.2020

Date of Revision: 10.10.2023

Date of validity: 09.10.2026



The technical file and test reports of above mentioned product (not Annex IV equipment) have been checked and found in compliance with the Parliament and Council Directive 2006/42/EC of 17 May 2006 on the approximation of the laws of the Member States relating to Machinery and 2014/30/EU of 26 February 2014 on the approximation of the laws of the Member States relating to electrical equipment designed for use with certain voltage limits. This attestation of compliance is issued on a voluntary basis according to the listed EU Directive(s) above. It confirms that listed equipment complies essential health and safety requirements of these directives. This non-notified review is not a part of any notified notification for EU Regulations and is not related with the notification scope of SZUTEST. The current validity of the certificate shall be checked from SZUTEST's website.



SZUTEST UYGUNLUK DEĞERLENDİRME A.Ş.  
Tatlısu Mahallesi, Akif Ersoy Sok. No:1, Ortançe 34712 İSTANBUL / TÜRKİYE  
Szutest.com.tr

## ZAWIADOMIENIE COMMUNICATION

wydane przez: **DYREKTORA TRANSPORTOWEGO  
DOZORU TECHNICZNEGO**  
issued by: **DIRECTOR OF TRANSPORTATION  
TECHNICAL SUPERVISION**  
**ul. Chalubińskiego 8,  
00-613 Warszawa, POLAND**



dotyczącej: - **UDZIELENIA HOMOLOGACJI**  
concerning: - **APPROVAL GRANTED**

- **ROZSZERZENIA HOMOLOGACJI**  
APPROVAL-EXTENDED
- **ODMOWY HOMOLOGACJI**  
APPROVAL-REFUSED
- **COFINACJA HOMOLOGACJI**  
APPROVAL-WITHDRAWN
- **OSTATECZNEGO ZANIECHANIA PRODUKCJI**  
PRODUCTION-DEFINITELY-DISCONTINUED

typu mechanicznej części sprzęgającej zespołów pojazdów, na podstawie Regulaminu nr 55.01  
of a type of mechanical coupling or component pursuant to Regulation No. 55.01

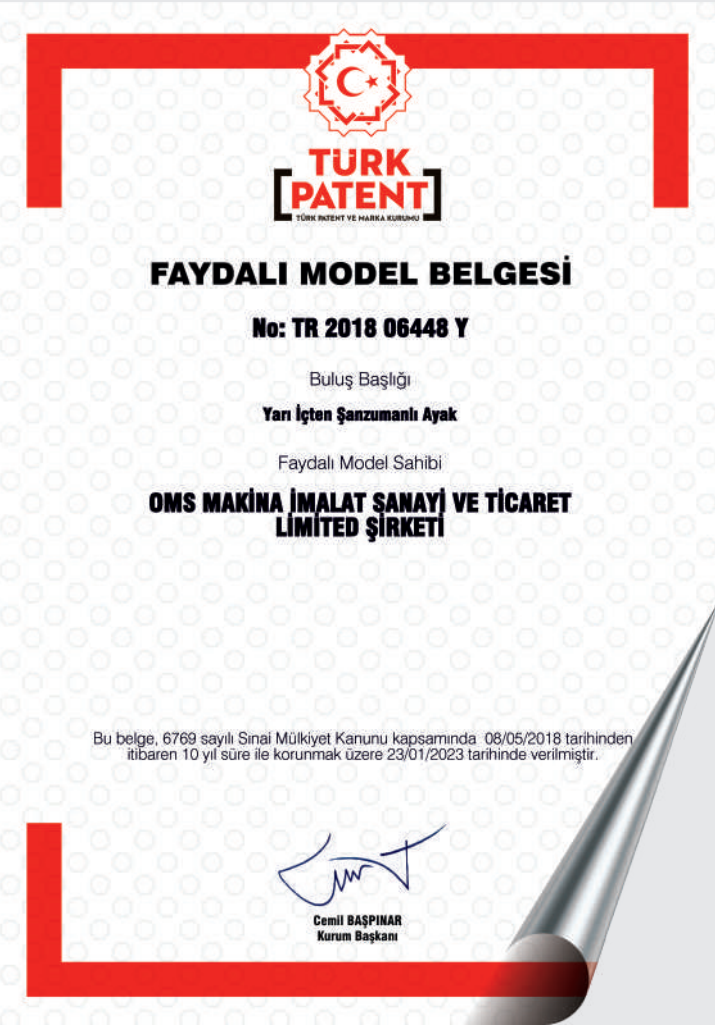
Nr Homologacji: **E20 55R-01 3510** Nr rozszerzenia: ---  
Approval No.: Extension No.:

1. **Nazwa handlowa lub marka urządzenia lub części:** **OMS**  
Trade name or mark of the device or component:
2. **Nazwa producenta dla typu urządzenia lub części:** **3,5"KINGPIN**  
Manufacturer's name for the type of device or component:
3. **Nazwa i adres producenta:** **OMS Makina İml. San. Tic. Ltd Şti.,**  
Manufacturer's name and address: **Özel Org. San. Bölgesi 14 Blok no: 1,  
NEVŞEHİR/TÜRKİYE**
4. **Nazwa i adres przedstawiciela wytwórcy, o ile występuje:** **nie występuje**  
If applicable, name and address of manufacturer's representative: **N/A**
5. **Alternatywna nazwa handlowa lub marka urządzenia stosowana przez dostawcę urządzenia lub części:** **nie występuje**  
Alternative supplier's names or trade marks applied to the device or component: **N/A**
6. **Nazwa i adres przedsiębiorstwa lub instytucji odpowiedzialnej za zgodność produktu z przepisami:**  
Name and address of company or body taking responsibility for the conformity of production: **OMS Makina İml. San. Tic. Ltd Şti.,  
Özel Org. San. Bölgesi 14 Blok no: 1, NEVŞEHİR/TÜRKİYE**

E20 55R-01 3510



# Our Certificates



**OMS**





[www.omsmakina.com](http://www.omsmakina.com)





MAJESTIC 10

HEAVY 18

ROMORQUE SERIES 30

KING PIN 52

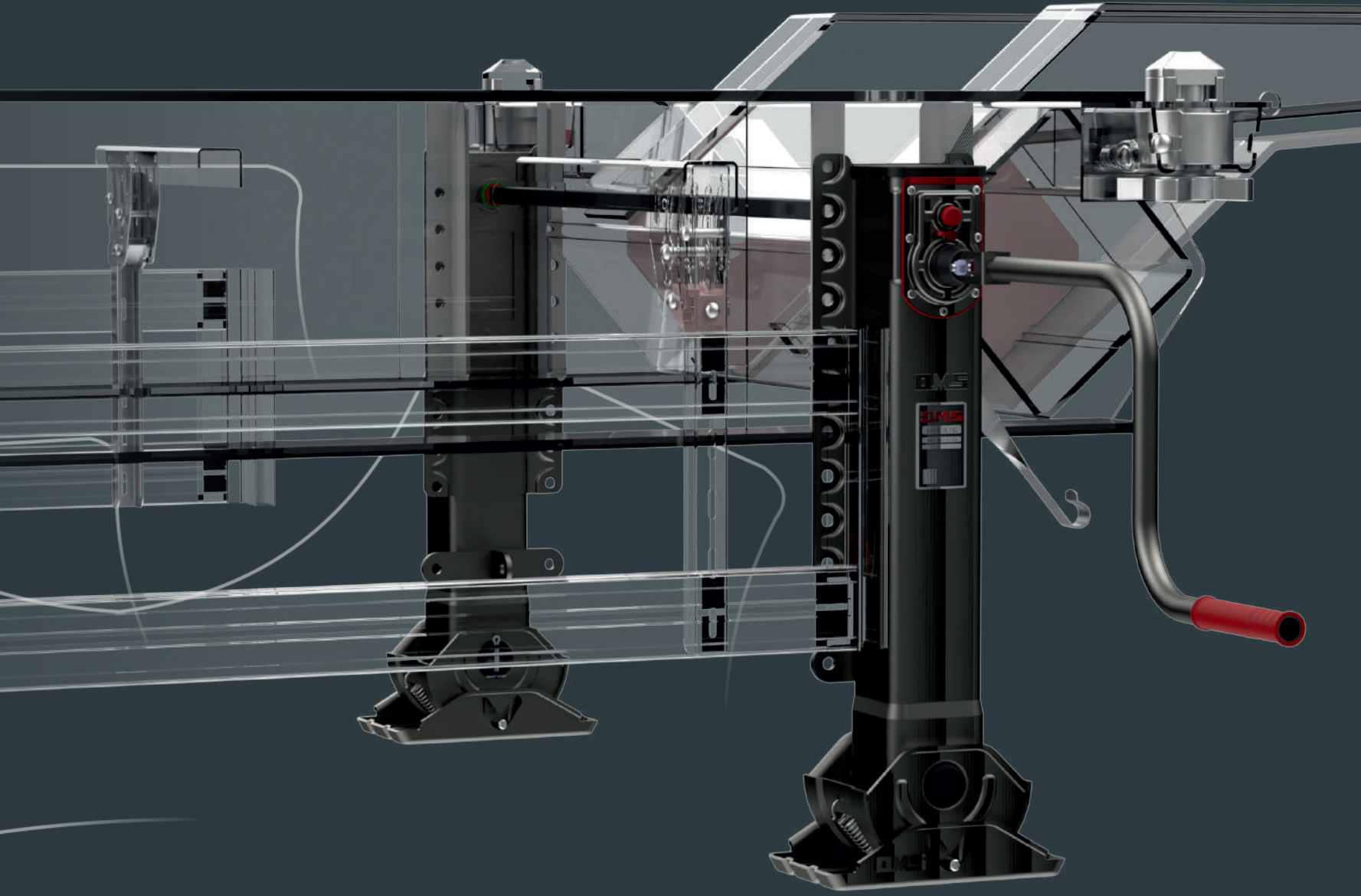
CONTAINER LOCK 58

# OMS

[www.omsmakina.com](http://www.omsmakina.com)







# **PARK AYAKLARI**

## **LANDING GEAR**

# MJS+ MAJESTİK PLUS SERİSİ PARK AYAKLARI

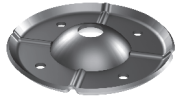
## MAJESTIC PLUS SERIES



### Uygulanan Pabuç Tipleri / Application Shoes Type



Yarım Ay Tabanlı  
Rocking Shoe



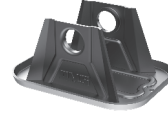
Mafsal Tabanlı  
Articulated Shoe



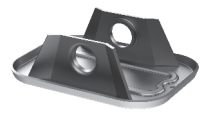
Tekerlek Taban  
Wheel Shoe



Oynar Tabanlı  
Sand Shoe



Düz Tabanlı  
Sand Shoe



Düşük Eksen Düz Tabanlı  
Lower Sand Shoe

### Ürün Açıklamaları / Information

- Park ayağını zorlu koşullarda çalışmasını sağlayan, sızdırmaz contalara sahip, darbeye dayanıklı şanzıman  
Impact resistance gear box with leak proof sealings that enables the landing leg to work at a harsh conditions
- Ağır devir ve seri devir arasında kolay geçiş  
Easy shifting between high gear and low gear
- Dövme dişli parçaları sayesinde daha uzun ömür  
Longer life-span thanks to forged gear components
- Montaj çeşitliğine imkan sağlayan 10 delikli dayanıklı bağlama plakası  
10 hole durable backplate that enable mounting varieties.
- Yüksek basınç dayanımına uygun seçilen yağ sayesinde 2 yıl yağlamamam garantisi  
2 year no-lubrication guarantee thanks to the oil selected for high pressure resistance
- Korozyona ve taş çarpmalarına karşı yüksek dayanım sağlayan özel toz boya.  
Special powder coating that provides long term protection againsts corrosion and stone chippings
- Yüksek yanıl kuvvetlere karşı güçlendirilmiş kuşak  
Reinforced belt against high lateral loads
- Montajı kolay ve kendi aralarında değiştirilebilen pabuç çeşitleri  
Easy-to-assemble and interchangeable shoe varieties

### Kullanım Yerleri / Applications

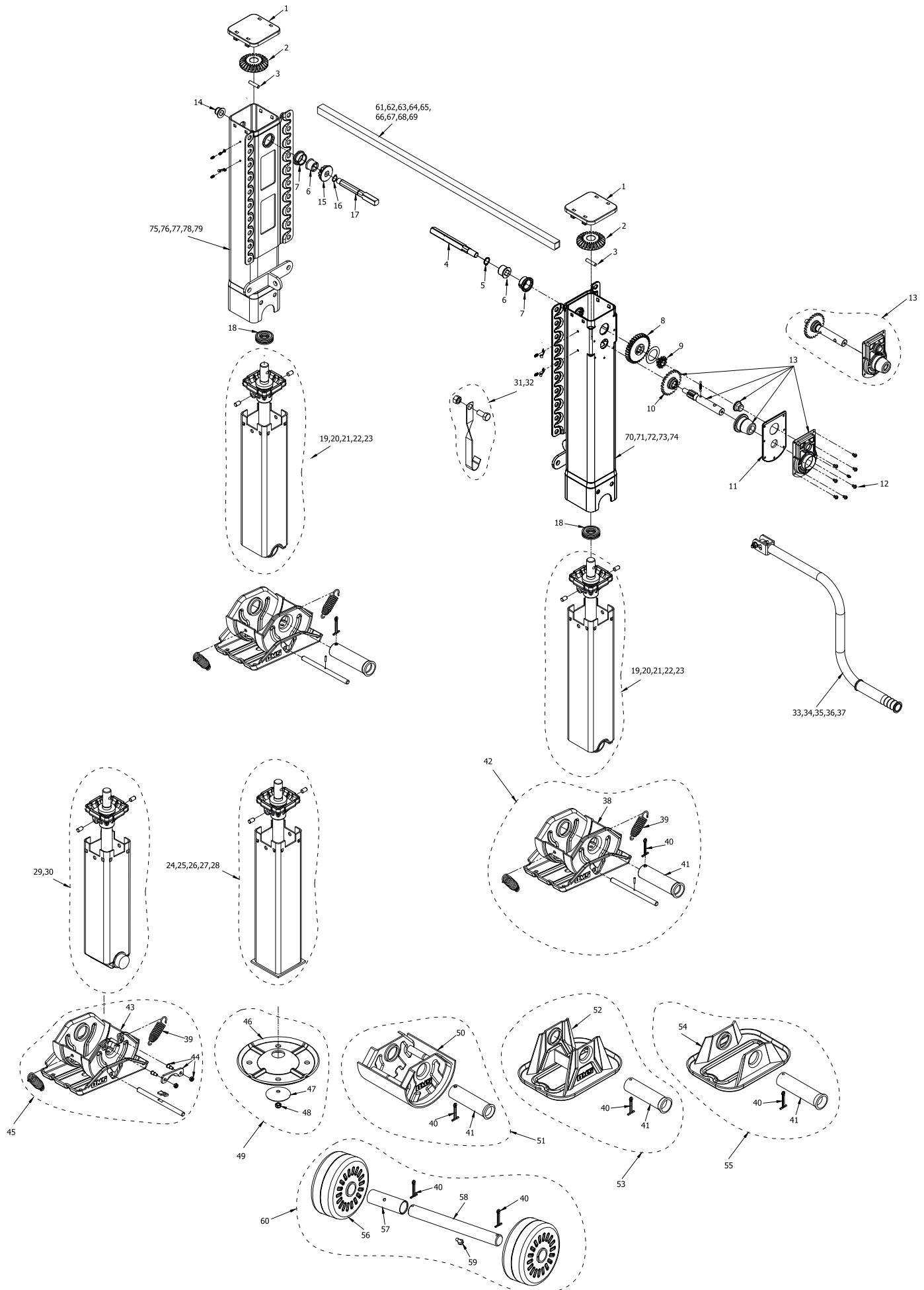
- Semi treyler  
Semi-trailer
- Tenteli treyler  
Platform trailer
- Damperli dorseler  
Tipper trailer
- Konteynır taşıyıcılar  
Container trailer
- Hafif tonaj lovbetler  
Light tonnage lowbet





# MJS+

## MAJESTİK PLUS SERİSİ PARK AYAKLARI MAJESTIC PLUS SERIES



## Teknik Bilgiler / Technical Data

No	Description	Order No	Qua.
1	Plastik Üst Kapak	124301	2
2	Büyük Konik Dişli	124405	2
3	Ø 10 Pin	124211	2
4	Sağ Grup Dişli Mili	107202	1
5	Ø 24 Segman	124618	1
6	Kare Burç	124309	2
7	Arka Açık Burç	114304	2
8	Sağ Grup Dişli	124404	1
9	MJS+10 Dişli	104501	1
10	MJS+25 Dişli	104702	1
11	MJS+ Şanzıman Kapağı Contası	104302	1
12	M6 Şanzıman Kapak Civatası	114603	7
13	MJS+ Şanzıman Kapak Grubu	104801	1
14	Plastik Kapalı Burç	124312	2
15	Sol Grup Dişli	124407	1
16	Ø 20 Segman	124617	1
17	MJS Sol Grup Dişli Mili	124215	1
18	Alın Bilya	124110	2
19	MJS+iç Kovan+mil grubu (850)	104802	2
20	MJS+iç Kovan+mil grubu (800)	104803	2
21	MJS+iç Kovan+mil grubu (750)	104804	2
22	MJS+iç Kovan+mil grubu (700)	104805	2
23	MJS+iç Kovan+mil grubu (650)	104806	2
24	MJS+iç Kovan+mil grubu (850)(c)	104807	2
25	MJS+iç Kovan+mil grubu (800)(c)	104808	2
26	MJS+iç Kovan+mil grubu (750)(c)	104809	2
27	MJS+iç Kovan+mil grubu (700)(c)	104810	2
28	MJS+iç Kovan+mil grubu (650)(c)	104811	2
29	MJS+iç Kovan+mil grubu (700)(DT)	104812	2
30	MJS+iç Kovan+mil grubu (650)(DT)	104813	2
31	Kol Kancası (383)	124126	1
32	Kol Kancası (283)	124113	1
33	Çevirme Kolu (605)	123902	1
34	Çevirme Kolu (535)	123903	1
35	Çevirme Kolu (450)	123904	1
36	Çevirme Kolu (350)	123905	1
37	Çevirme Kolu (285)	123906	1
38	S Pabuç Grubu	434801	1
39	Çekme Yayı	434602	4
40	Pabuç Kopilyası	434601	2

No	Description	Order No	Qua.
41	Pabuç Pimi	434103	2
42	S Pabuç Komple Montaj	434922	2
43	S Pabuç Grubu (DT)	434802	2
44	S Pabuç İlave Parça (DT)	434124	2
45	S Pabuç Komple Montaj (DT)	434923	2
46	C Pabuç Taban	434111	2
47	C Pabuç Pulu	434110	2
48	M16 Somun	434603	2
49	C pabuç Montaj	434906	2
50	A Pabuç Gövde	434704	2
51	A Pabuç Montaj	434903	2
52	T Pabuç Gövde	434703	2
53	T Pabuç Montaj	434902	2
54	TC Pabuç Gövde	434706	2
55	TC Pabuç Montaj	434905	2
56	R Pabuç Daire Kaynak	434705	4
57	R Pabuç Ara Borusu	434203	2
58	R Pabuç Daire Mili	434204	2
59	M10 Civata	434604	2
60	R Pabuç Montaj	434904	2
61	Ara Borusu (1790)	124248	1
62	Ara Borusu (1700)	124247	1
63	Ara Borusu (1635)	124269	1
64	Ara Borusu (1605)	124268	1
65	Ara Borusu (1575)	124267	1
66	Ara Borusu (1505)	124266	1
67	Ara Borusu (1470)	124245	1
68	Ara Borusu (1450)	124244	1
69	Ara Borusu (1340)	124257	1
70	MJS+Sağ Dış Kovan (850)	104701	1
71	MJS+Sağ Dış Kovan (800)	104703	1
72	MJS+Sağ Dış Kovan (750)	104704	1
73	MJS+Sağ Dış Kovan (700)	104705	1
74	MJS+Sağ Dış Kovan (650)	104706	1
75	MJS+Sol Dış Kovan (850)	114706	1
76	MJS+Sol Dış Kovan (800)	114707	1
77	MJS+Sol Dış Kovan (750)	114708	1
78	MJS+Sol Dış Kovan (700)	114709	1
79	MJS+Sol Dış Kovan (650)	114710	1

# MJS+BP MAJESTİK PLUS SERİSİ PARK AYAKLARI

## MAJESTIC PLUS SERIES



### Uygulanan Pabuç Tipleri / Application Shoes Type



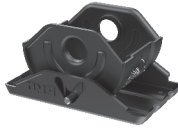
Yarım Ay Tabanlı  
Rocking Shoe



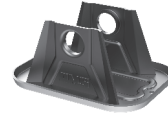
Mafsallı Tabanlı  
Articulated Shoe



Tekerlek Tabanlı  
Wheel Shoe



Oynar Tabanlı  
Sand Shoe



Düz Tabanlı  
Sand Shoe



Düşük Eksen Düz Tabanlı  
Lower Sand Shoe

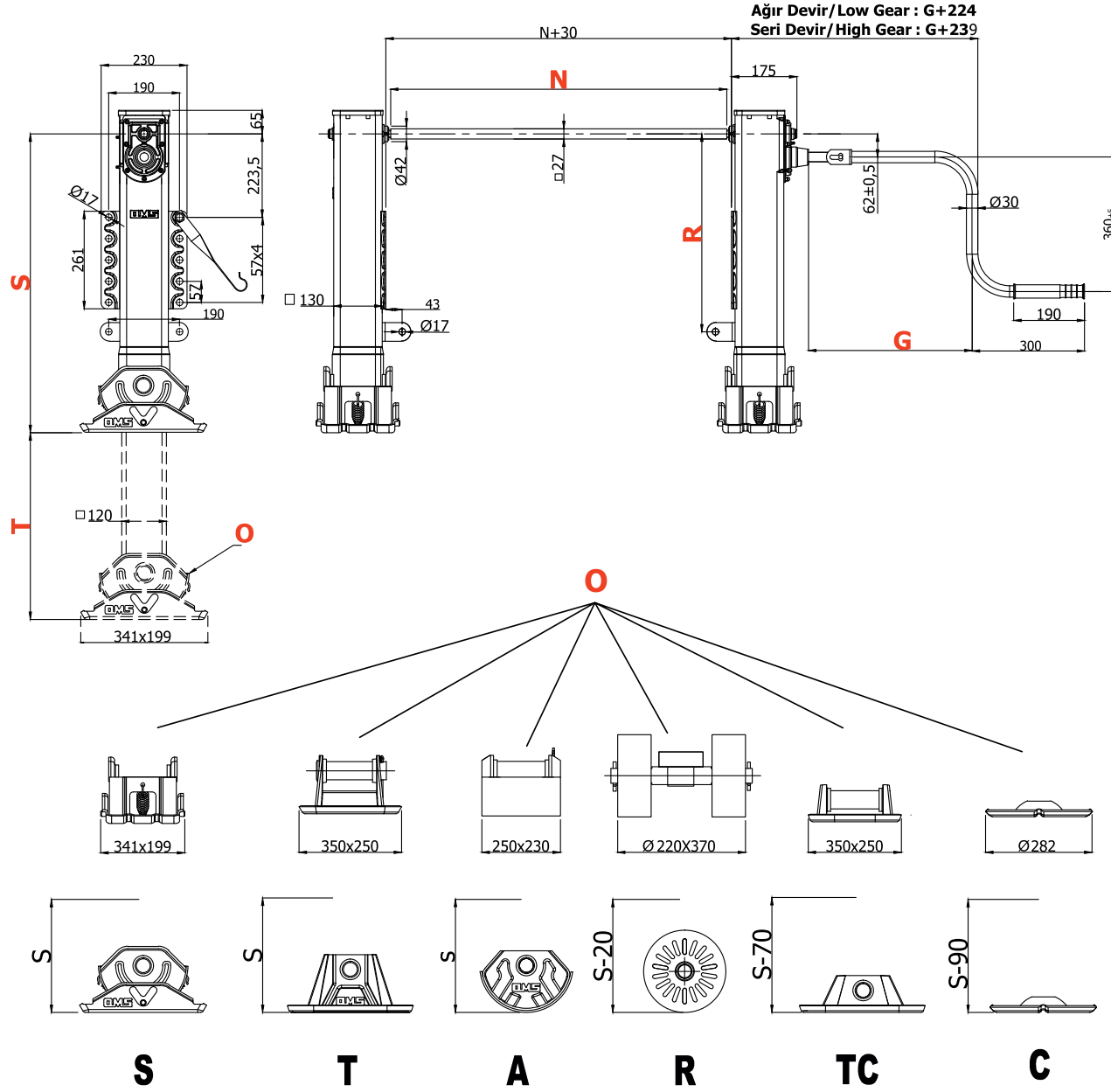
### Ürün Açıklamaları / Information

- Park ayağını zorlu koşullarda çalışmasını sağlayan, sızdırmaz contalara sahip, darbeye dayanıklı şanzıman  
The impact resistance gear box with leak proof sealings that enables the landing leg to work at a harsh conditions
- Ağır devir ve seri devir arasında kolay geçiş  
Easy shifting between high gear and low gear  
Dövme dişli parçaları sayesinde daha uzun ömür  
Longer life-span thanks to forged gear components
- 5 delikli dayanıklı alttan konumlandırılmış arka plaka, 10 delikli olanının kullanılmasının gereksiz olduğu yerlerde park ayağının kullanılmasına imkan sağlar  
5 hole, bottom positioned durable backplate enable landing leg to be used where in case 10 holed one is unnecessary
- Yüksek basınç dayanımına uygun seçilen yağ sayesinde 2 yıl yağlamamam garantisini  
2 year no-lubrication guarantee thanks to the oil selected for high pressure resistance
- Korozyona ve taş çarpmalarına karşı yüksek dayanım sağlayan özel toz boya.  
Special powder coating that provides long term protection againsts corrosion and stone chippings
- Yüksek yanıl kuvvetlere karşı güçlendirilmiş kuşak  
Reinforced belt against high lateral loads
- Montajı kolay ve kendi aralarında değiştirilebilen pabuç çeşitleri  
Easy-to-assemble and interchangeable shoe varieties

### Kullanım Yerleri / Applications

- Semi treyler  
Semi-trailer
- Tenteli treyler  
Platform trailer
- Damper dorseler  
Tipper trailer
- Konteynır taşıyıcılar  
Container trailer
- Hafif tonaj lovbetler  
Light lowbet
- Harfiyat dorseleri  
Construction trailer



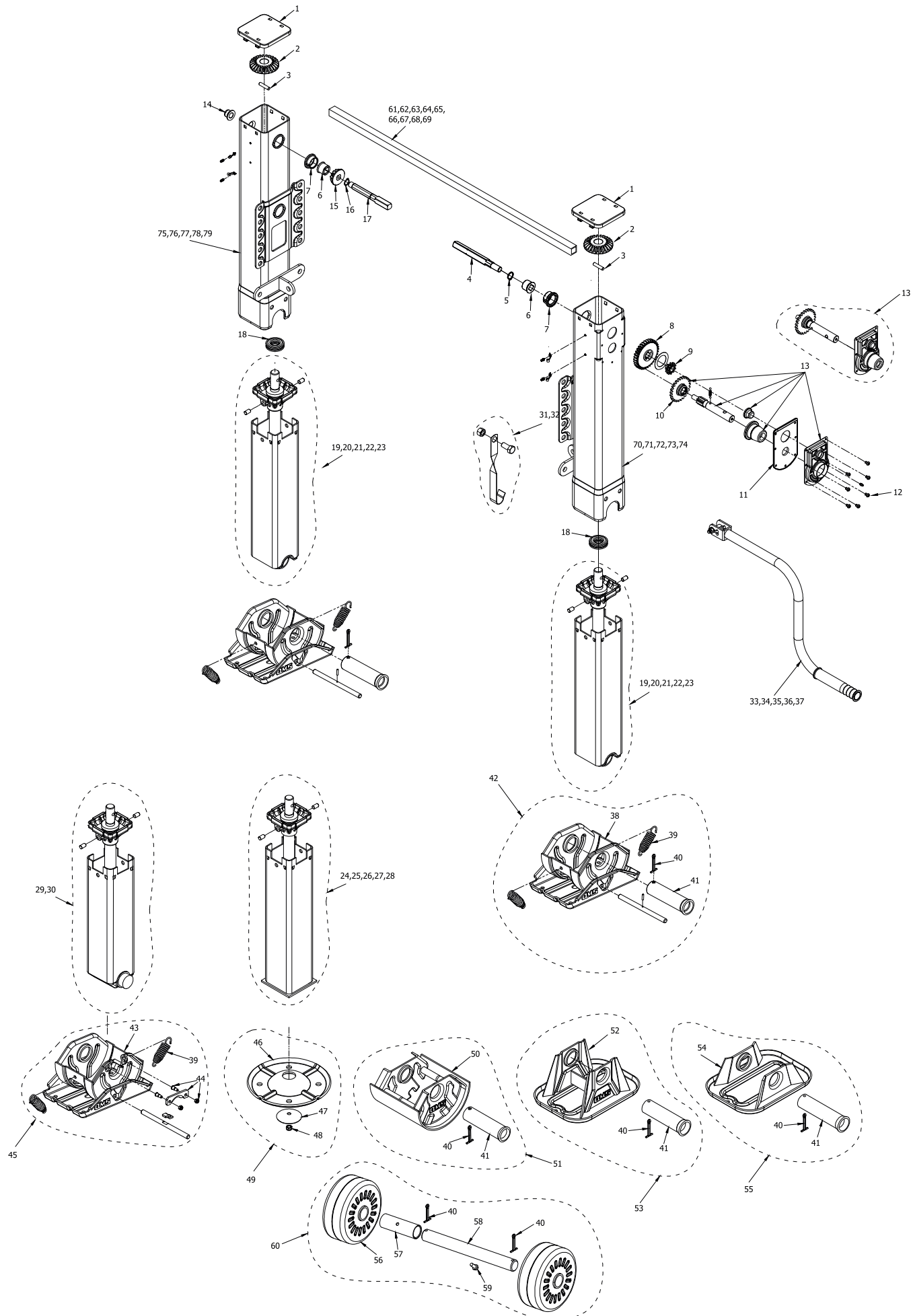


Kaldırma Kapasitesi (Dynamic Lift Capacity)	24 Ton	Ağır Devir (Low Gear)	1 mm / rev
Taşıma Kapasitesi (Static Lift Capacity)	50 Ton	Seri Devir (High Gear)	10 mm / rev
Maksimum Kol Gücü (Max Rotating Force)	210 N	Sipariş Kodu Örneği (Sample Order Code)	MJS+BP-850-S-1450-450
<b>S</b> Mounting height	<b>T</b> Stroke	<b>R</b> Mounting height	<b>O</b> Type of foot
850	500	580	S T TC A R C
800	460	530	
750	410	-	
700	360	-	
650	310	-	
			<b>G</b> Crank
			1340
			1450
			1470
			1500
			1505
			1575
			1605
			1635
			1700
			1790
			285
			350
			450
			535
			605

- Ölçüler S pabuça göre verilmiştir. Diğer uygulamalar için lütfen Ar-Ge departmanımıza başvurun.  
- Dimensions are given according to S shoe. For other applications please consult our R&D department.

# MJS+BP MAJESTİK PLUS SERİSİ PARK AYAKLARI

## MAJESTIC PLUS SERIES



## Teknik Bilgiler / Technical Data

No	Description	Order No	Qua.
1	Plastik Üst Kapak	124301	2
2	Büyük Konik Dişli	124405	2
3	Ø 10 Pin	124211	2
4	Sağ Grup Dişli Mili	107202	1
5	Ø 24 Segman	124618	1
6	Kare Burç	124309	2
7	Arka Açık Burç	114304	2
8	Sağ Grup Dişli	124404	1
9	MJS+ 10 Dişli	104501	1
10	MJS+ 25 Dişli	104702	1
11	MJS+ Şanzıman Kapağı Contası	104302	1
12	M6 Şanzıman Kapak Civatası	114603	7
13	MJS+ Şanzıman Kapak Grubu	104801	1
14	Plastik Kapalı Burç	124312	2
15	Sol Grup Dişli	124407	1
16	Ø 20 Segman	124617	1
17	MJS Sol Grup Dişli Mili	124215	1
18	Alın Bilya	124110	2
19	MJS+iç Kovan+mil grubu(850)	104802	2
20	MJS+iç Kovan+mil grubu(800)	104803	2
21	MJS+iç Kovan+mil grubu(750)	104804	2
22	MJS+iç Kovan+mil grubu(700)	104805	2
23	MJS+iç Kovan+mil grubu(650)	104806	2
24	MJS+iç Kovan+mil grubu(850)(c)	104807	2
25	MJS+iç Kovan+mil grubu(800)(c)	104808	2
26	MJS+iç Kovan+mil grubu(750)(c)	104809	2
27	MJS+iç Kovan+mil grubu(700)(c)	104810	2
28	MJS+iç Kovan+mil grubu(650)(c)	104811	2
29	MJS+iç Kovan+mil grubu(700)(DT)	104812	2
30	MJS+iç Kovan+mil grubu(650)(DT)	104813	2
31	Kol Kancası (383)	124126	1
32	Kol Kancası (283)	124113	1
33	Çevirme Kolu(605)	123902	1
34	Çevirme Kolu(535)	123903	1
35	Çevirme Kolu(450)	123904	1
36	Çevirme Kolu(350)	123905	1
37	Çevirme Kolu(285)	123906	1
38	S Pabuç Grubu	434801	1
39	Çekme Yayı	434602	4
40	Pabuç Kopilyası	434601	2

No	Description	Order No	Qua.
41	Pabuç Pimi	434103	2
42	S Pabuç Komple Montaj	434922	2
43	S Pabuç Grubu(DT)	434802	2
44	S Pabuç İlave Parça(DT)	434124	2
45	S Pabuç Komple Montaj(DT)	434923	2
46	C Pabuç Taban	434111	2
47	C Pabuç Pulu	434110	2
48	M16 Somun	434603	2
49	C Pabuç Montaj	434906	2
50	A Pabuç Gövde	434704	2
51	A Pabuç Montaj	434903	2
52	T Pabuç Gövde	434703	2
53	T Pabuç Montaj	434902	2
54	TC Pabuç Gövde	434706	2
55	TC Pabuç Montaj	434905	2
56	R Pabuç Daire Kaynak	434705	4
57	R Pabuç Ara Borusu	434203	2
58	R Pabuç Daire Mili	434204	2
59	M10 Civata	434604	2
60	R Pabuç Montaj	434904	2
61	Ara Borusu(1790)	124248	1
62	Ara Borusu(1700)	124247	1
63	Ara Borusu(1635)	124269	1
64	Ara Borusu(1605)	124268	1
65	Ara Borusu(1575)	124267	1
66	Ara Borusu(1505)	124266	1
67	Ara Borusu(1470)	124245	1
68	Ara Borusu(1450)	124244	1
69	Ara Borusu(1340)	124257	1
70	MJS+BP Sağ Dış Kovan(850)	104715	1
71	MJS+BP Sağ Dış Kovan(800)	104716	1
72	MJS+BP Sağ Dış Kovan(750)	104717	1
73	MJS+BP Sağ Dış Kovan(700)	104718	1
74	MJS+BP Sağ Dış Kovan(650)	104719	1
75	MJS+BP Sol Dış Kovan(850)	114720	1
76	MJS+BP Sol Dış Kovan(800)	114721	1
77	MJS+BP Sol Dış Kovan(750)	114722	1
78	MJS+BP Sol Dış Kovan(700)	114723	1
79	MJS+BP Sol Dış Kovan(650)	114724	1

# MJS+DC SERİSİ PARK AYAKLARI

## SERIES



### Uygulanan Pabuç Tipleri / Application Shoes Type



Yarım Ay Tabanlı  
Rocking Shoe



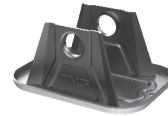
Mafsal Tabanlı  
Articulated Shoe



Tekerlek Taban  
Wheel Shoe



Oynar Tabanlı  
Sand Shoe



Düz Tabanlı  
Sand Shoe



Düşük Eksen Düz Tabanlı  
Lower Sand Shoe

### Ürün Açıklamaları / Information

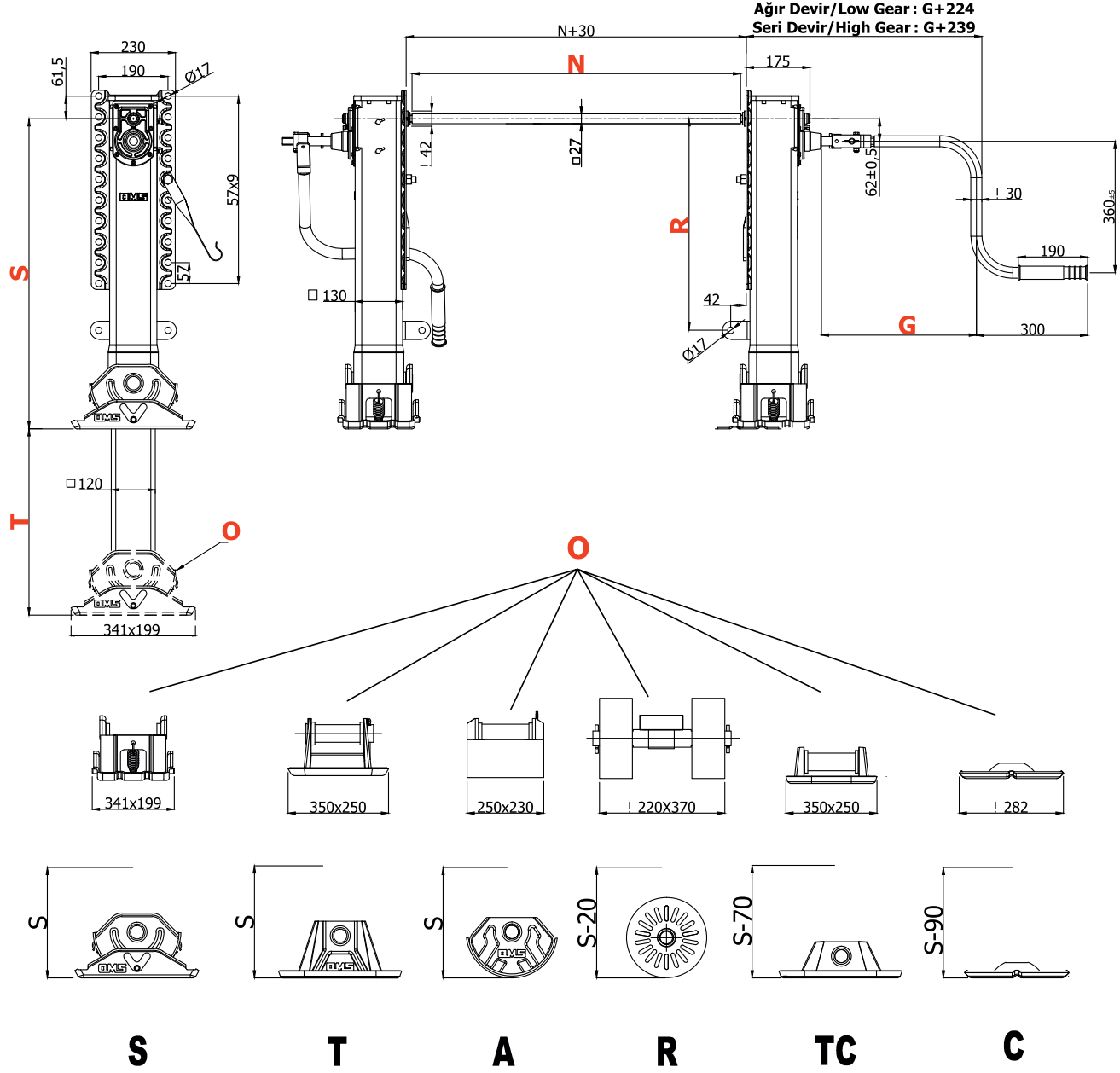
- Çift çevirme kollu tasarım park ayağının hem müsait olan tarafta tekli olarak, hem de her iki tarafta aynı anda çalıştırılmasına imkan verir  
Double- crankable design enables landing gear to be operated either as single on any side which is suitable or at both sides simultaneously
- Park ayağını zorlu koşullarda çalışmasını sağlayan, sızdırmaz contalara sahip, darbeye dayanıklı şanzıman  
The impact resistance gear box with leak proof sealings that enables the landing leg to work at a harsh conditions
- Ağır devir ve seri devir arasında kolay geçiş  
Easy shifting between high gear and low gear
- Dövme dişli parçaları sayesinde daha uzun ömür  
Longer life-span thanks to forged gear components
- Montaj çeşitliliğine imkan sağlayan 10 delikli dayanıklı bağlama plaka. Ayrıca alttan plaka ve üstten plaka çeşitleri de mevcut  
10 hole durable backplate that enable mounting varieties. Also available with bottom plate and top plate variants
- Yüksek basınç dayanımına uygun seçilen yağ sayesinde 2 yıl yağlamamam garantisi  
2 year no-lubrication guarantee thanks to the oil selected for high pressure resistance
- Korozyona ve taş çarpmalarına karşı yüksek dayanım sağlayan özel toz boya.  
Special powder coating that provides long term protection againsts corrosion and stone chippings
- Yüksek yanıl kuvvetlere karşı güçlendirilmiş kuşak  
Reinforced belt against high lateral loads
- Montajı kolay ve kendi aralarında değiştirilebilen pabuç çeşitleri  
Easy-to-assemble and interchangeable shoe varieties

### Kullanım Yerleri / Applications

- Ağır iş makinası taşıyıcı lovbetler  
Flatted turn table trailer
- Askeri araç taşıyıcı lovbetler  
Flatbed semi trailer for military purpose
- Portatif taşınır iş makinaları  
Flatbed semi trailer for conscraction purpose



# Teknik Bilgiler / Technical Data

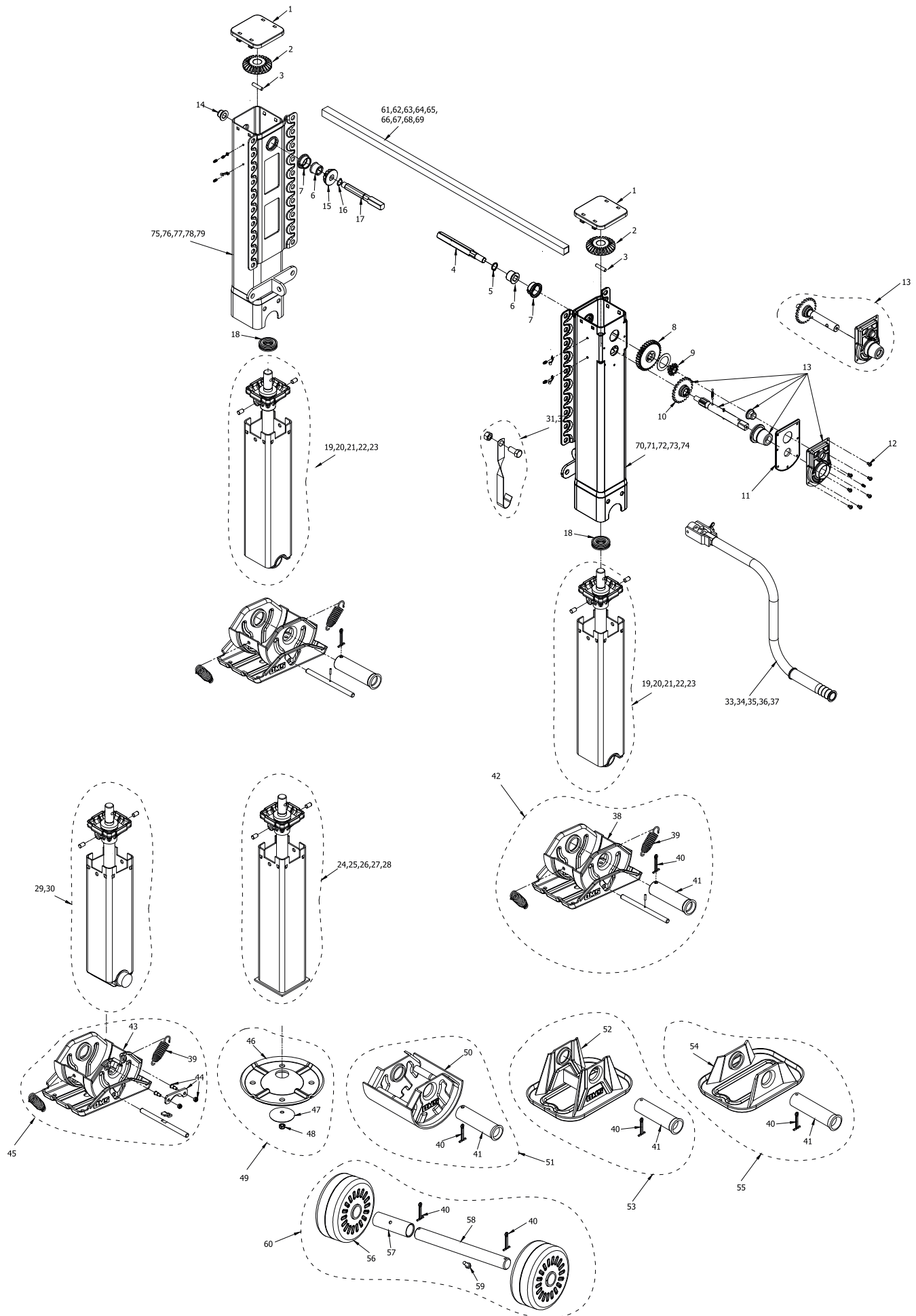


Kaldırma Kapasitesi (Dynamic Lift Capacity)	24 Ton	Ağır Devir (Low Gear)	1 mm / rev	
Taşıma Kapasitesi (Static Lift Capacity)	50 Ton	Seri Devir (High Gear)	12 mm / rev	
Maksimum Kol Gücü (Max Rotating Force)	210 N	Sipariş Kodu Örneği (Sample Order Code)	MJS+DC-850-S-1450-450	
<b>S</b> Mounting height	<b>T</b> Stroke	<b>R</b> Mounting height	<b>O</b> Type of foot	
850	510	580	S T TC A R C	
800	460	530		
750	410	-		
700	360	-		
650	310	-		
				<b>N</b> Connection shaft
			<b>G</b> Crank	
			1340	285
			1450	350
			1470	450
			1500	535
			1505	605
			1575	
			1605	
			1635	
			1700	
			1790	

- Ölçüler T pabuca göre verilmiştir. Diğer uygulamalar için lütfen Ar-Ge departmanımıza başvurun.  
- Dimensions are given according to T shoe. For other applications please consult our R&D department.

# MJS+DC MAJESTİK PLUS SERİSİ PARK AYAKLARI

## MAJESTIC PLUS SERIES



## Teknik Bilgiler / Technical Data

No	Description	Order No	Qua.
1	Plastik Üst Kapak	124301	2
2	Büyük Konik Dişli	124405	2
3	Ø 10 Pin	124211	2
4	Sağ Grup Dişli Mili	107202	1
5	Ø 24 Segman	124618	1
6	Kare Burç	124309	2
7	Arka Açık Burç	114304	2
8	Sağ Grup Dişli	124404	1
9	MJS+ 10 Dişli	104501	1
10	MJS+ 25 Dişli	104702	1
11	MJS+ Şanzıman Kapağı Contası	104302	1
12	M6 Şanzıman Kapak Civatası	114603	7
13	MJS+DC Şanzıman Kapak Grubu	104819	1
14	Plastik Kapalı Burç	124312	2
15	Sol Grup Dişli	124407	1
16	Ø 20 Segman	124617	1
17	MJS Sol Grup Dişli Mili	124215	1
18	Alın Bilya	124110	2
19	MJS+iç Kovan+mil grubu(850)	104802	2
20	MJS+iç Kovan+mil grubu(800)	104803	2
21	MJS+iç Kovan+mil grubu(750)	104804	2
22	MJS+iç Kovan+mil grubu(700)	104805	2
23	MJS+iç Kovan+mil grubu(650)	104806	2
24	MJS+iç Kovan+mil grubu(850)(c)	104807	2
25	MJS+iç Kovan+mil grubu(800)(c)	104808	2
26	MJS+iç Kovan+mil grubu(750)(c)	104809	2
27	MJS+iç Kovan+mil grubu(700)(c)	104810	2
28	MJS+iç Kovan+mil grubu(650)(c)	104811	2
29	MJS+iç Kovan+mil grubu(700)(DT)	104812	2
30	MJS+iç Kovan+mil grubu(650)(DT)	104813	2
31	Kol Kancası (383)	124126	1
32	Kol Kancası (283)	124113	1
33	MJS+DC Çevirme Kolu(605)	104814	1
34	MJS+DC Çevirme Kolu (535)	104815	1
35	MJS+DC Çevirme Kolu(450)	104816	1
36	MJS+DC Çevirme Kolu(350)	104817	1
37	MJS+DC Çevirme Kolu(285)	104818	1
38	S Pabuç Grubu	434801	1
39	Çekme Yayı	434602	4
40	Pabuç Kopilyası	434601	2

No	Description	Order No	Qua.
41	Pabuç Pimi	434103	2
42	S Pabuç Komple Montaj	434922	2
43	S Pabuç Grubu(DT)	434802	2
44	S Pabuç İlave Parça(DT)	434124	2
45	S Pabuç Komple Montaj(DT)	434923	2
46	C Pabuç Taban	434111	2
47	C Pabuç Pulu	434110	2
48	M16 Somun	434603	2
49	C Pabuç Montaj	434906	2
50	A Pabuç Gövde	434704	2
51	A Pabuç Montaj	434903	2
52	T Pabuç Gövde	434703	2
53	T Pabuç Montaj	434902	2
54	TC Pabuç Gövde	434706	2
55	TC Pabuç Montaj	434905	2
56	R Pabuç Daire Kaynak	434705	4
57	R Pabuç Ara Borusu	434203	2
58	R Pabuç Daire Mili	434204	2
59	M10 Civata	434604	2
60	R Pabuç Montaj	434904	2
61	Ara Borusu(1790)	124248	1
62	Ara Borusu(1700)	124247	1
63	Ara Borusu(1635)	124269	1
64	Ara Borusu(1605)	124268	1
65	Ara Borusu(1575)	124267	1
66	Ara Borusu(1505)	124266	1
67	Ara Borusu(1470)	124245	1
68	Ara Borusu(1450)	124244	1
69	Ara Borusu(1340)	124257	1
70	MJS+Sağ Dış Kovan(850)	104701	1
71	MJS+Sağ Dış Kovan(800)	104703	1
72	MJS+Sağ Dış Kovan(750)	104704	1
73	MJS+Sağ Dış Kovan(700)	104705	1
74	MJS+Sağ Dış Kovan(650)	104706	1
75	MJS+Sol Dış Kovan(850)	114706	1
76	MJS+Sol Dış Kovan(800)	114707	1
77	MJS+Sol Dış Kovan(750)	114708	1
78	MJS+Sol Dış Kovan(700)	114709	1
79	MJS+Sol Dış Kovan(650)	114710	1

# MJS+FP MAJESTİK PLUS SERİSİ PARK AYAKLARI

## MAJESTIC PLUS SERIES



### Uygulanan Pabuç Tipleri / Application Shoes Type



Yarım Ay Tabanlı  
Rocking Shoe



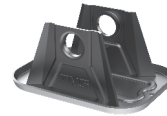
Mafsal Tabanlı  
Articulated Shoe



Tekerlek Taban  
Wheel Shoe



Oynar Tabanlı  
Sand Shoe



Düz Tabanlı  
Sand Shoe



Düşük Eksen Düz Tabanlı  
Lower Sand Shoe

### Ürün Açıklamaları / Information

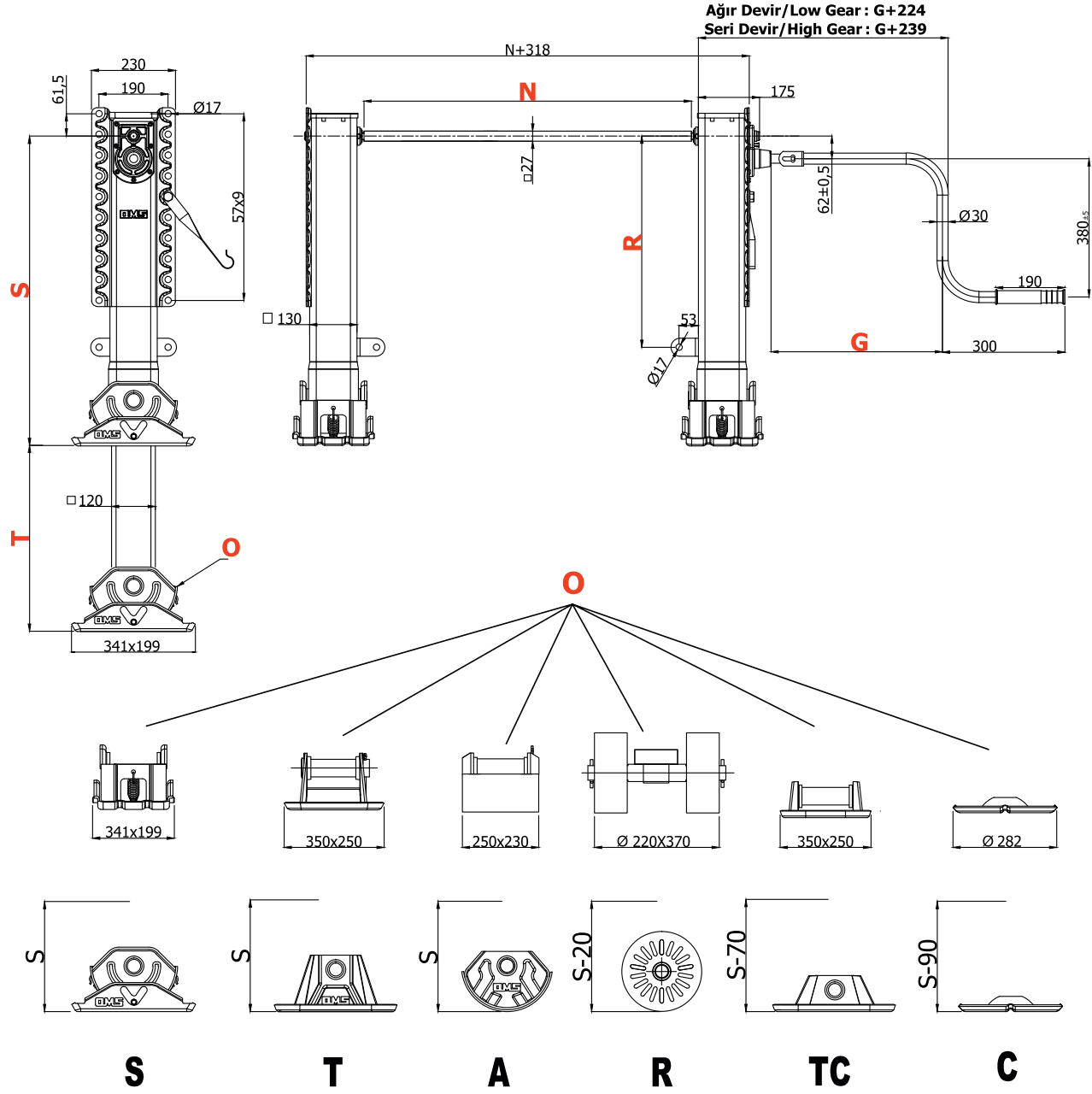
- MJS+FP özellikle dorse dışında yeterli alan olmadığı zaman park ayaklarının dorse şasesinin içine monte edildiği durumlarda kullanılır.  
MJS+FP is used specifically for mounting landing gear inside the chassis of semi-trailer in case where external space is insufficient
- Park ayağını zorlu koşullarda çalışmasını sağlayan, sızdırmaz contalara sahip, darbeye dayanıklı şanzıman  
Impact resistance gear box with leak proof sealings that enables the landing leg to work at a harsh conditions
- Ağır devir ve seri devir arasında kolay geçiş  
Easy shifting between high gear and low gear
- Dövme dişli parçaları sayesinde daha uzun ömür  
Longer life-span thanks to forged gear components
- Montaj çeşitliliğine imkan sağlayan 10 delikli dayanıklı bağlama plaka. Ayrıca alttan plaka ve üstten plaka çeşitleri de mevcuttur  
10 hole durable backplate that enable mounting varieties. Also available with bottom plate and top plate variants
- Yüksek basınç dayanımına uygun seçilen yağ sayesinde 2 yıl yağlamamam garantisini  
2 year no-lubrication guarantee thanks to the oil selected for high pressure resistance
- Korozyona ve taş çarpmalarına karşı yüksek dayanım sağlayan özel toz boya  
Special powder coating that provides long term protection againsts corrosion and stone chippings
- Yüksek yanal kuvvetlere karşı güçlendirilmiş kuşak  
Reinforced belt against high lateral loads
- Montajı kolay ve kendi aralarında değiştirilebilen pabuç çeşitleri  
Easy-to-assemble and interchangeable shoe varieties

### Kullanım Yerleri / Applications

- Çok dingilli hafif tip lovbetler  
Multi axleed lowbed
- Yere yakın tüm özel taşıyıcılar  
Special low high trailers
- Doli dorseler  
Dolly trailer
- Yarı römorklar  
Semi trailer



# Teknik Bilgiler / Technical Data

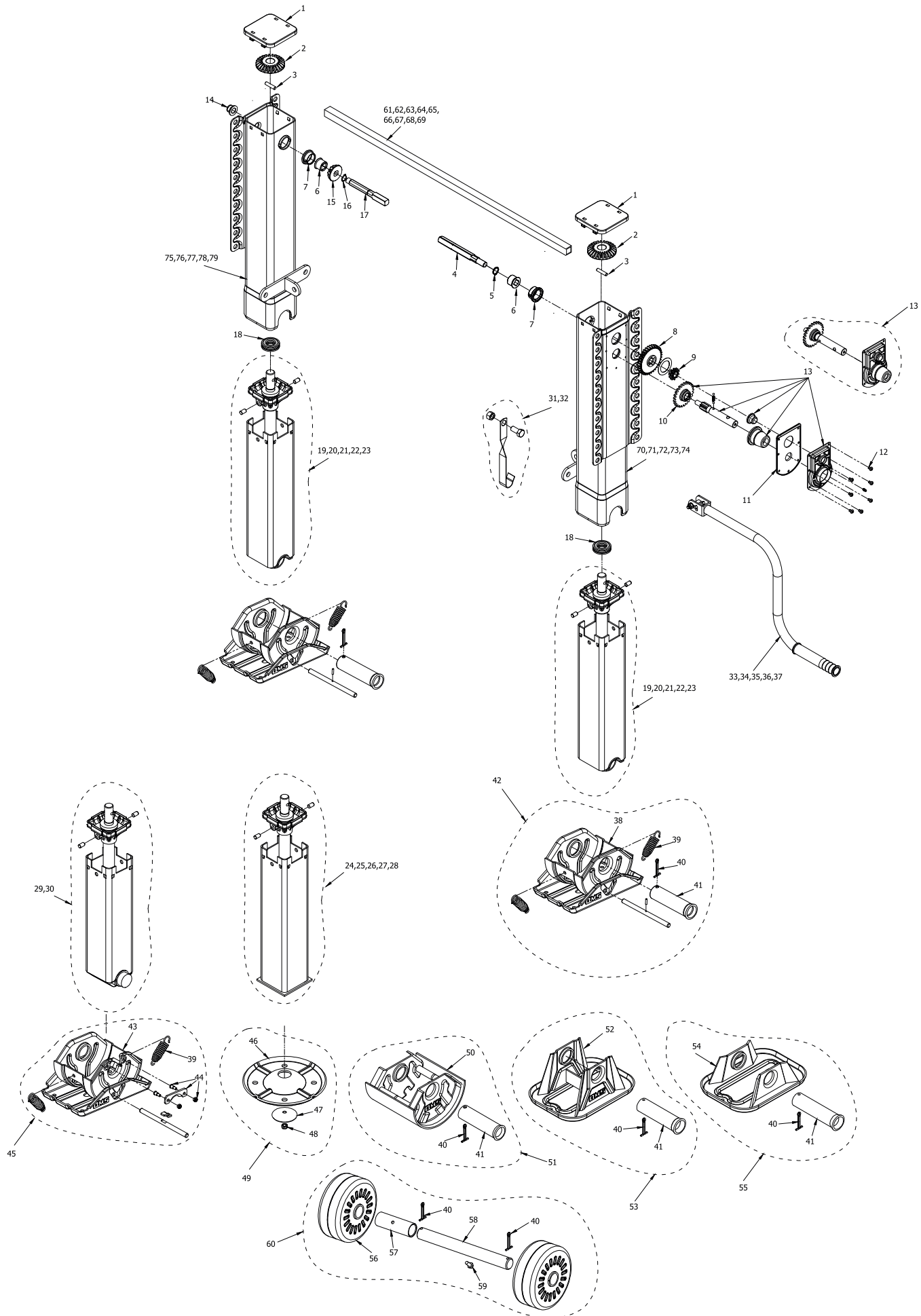


Kaldırma Kapasitesi (Dynamic Lift Capacity)	24 Ton	Ağır Devir (Low Gear)	1 mm / rev	
Taşıma Kapasitesi (Static Lift Capacity)	50 Ton	Seri Devir (High Gear)	12 mm / rev	
Maksimum Kol Gücü (Max Rotating Force)	210 N	Sipariş Kodu Örneği (Sample Order Code)	MJS+FP-850-S-1450-450	
<b>S</b> Mounting height	<b>T</b> Stroke	<b>R</b> Mounting height	<b>O</b> Type of foot	
850	510	580	S T TC A R C	
800	460	530		
750	410	-		
700	360	-		
650	310	-		
				<b>N</b> Connection shaft
			<b>G</b> Crank	
			1340	285 350 450 535 605
			1450	
			1470	
			1500	
			1505	
			1575	
			1605	605
			1635	
			1700	
			1790	

- Ölçüler S pabuça göre verilmiştir. Diğer uygulamalar için lütfen Ar-Ge departmanımıza başvurun.  
- Dimensions are given according to S shoe. For other applications please consult our R&D department.

# MJS+FP MAJESTİK PLUS SERİSİ PARK AYAKLARI

## MAJESTIC PLUS SERIES



## Teknik Bilgiler / Technical Data

No	Description	Order No	Qua.
1	Plastik Üst Kapak	124301	2
2	Büyük Konik Dişli	124405	2
3	Ø 10 Pin	124211	2
4	Sağ Grup Dişli Mili	107202	1
5	Ø 24 Segman	124618	1
6	Kare Burç	124309	2
7	Arka Açık Burç	114304	2
8	Sağ Grup Dişli	124404	1
9	MJS+ 10 Dişli	104501	1
10	MJS+ 25 Dişli	104702	1
11	MJS+ Şanzıman Kapağı Contası	104302	1
12	M6 Şanzıman Kapak Civatası	114603	7
13	MJS+ Şanzıman Kapak Grubu	104801	1
14	Plastik Kapalı Burç	124312	2
15	Sol Grup Dişli	124407	1
16	Ø 20 Segman	124617	1
17	MJS Sol Grup Dişli Mili	124215	1
18	Alın Bilya	124110	2
19	MJS+iç Kovan+mil grubu(850)	104802	2
20	MJS+iç Kovan+mil grubu(800)	104803	2
21	MJS+iç Kovan+mil grubu(750)	104804	2
22	MJS+iç Kovan+mil grubu(700)	104805	2
23	MJS+iç Kovan+mil grubu(650)	104806	2
24	MJS+iç Kovan+mil grubu(850)(c)	104807	2
25	MJS+iç Kovan+mil grubu(800)(c)	104808	2
26	MJS+iç Kovan+mil grubu(750)(c)	104809	2
27	MJS+iç Kovan+mil grubu(700)(c)	104810	2
28	MJS+iç Kovan+mil grubu(650)(c)	104811	2
29	MJS+iç Kovan+mil grubu(700)(DT)	104812	2
30	MJS+iç Kovan+mil grubu(650)(DT)	104813	2
31	Kol Kancası (383)	124126	1
32	Kol Kancası (283)	124113	1
33	Çevirme Kolu(605)	123902	1
34	Çevirme Kolu(535)	123903	1
35	Çevirme Kolu(450)	123904	1
36	Çevirme Kolu(350)	123905	1
37	Çevirme Kolu(285)	123906	1
38	S Pabuç Grubu	434801	1
39	Çekme Yayı	434602	4
40	Pabuç Kopilyası	434601	2

No	Description	Order No	Qua.
41	Pabuç Pimi	434103	2
42	S Pabuç Komple Montaj	434922	2
43	S Pabuç Grubu(DT)	434802	2
44	S Pabuç İlave Parça(DT)	434124	2
45	S Pabuç Komple Montaj(DT)	434923	2
46	C Pabuç Taban	434111	2
47	C Pabuç Pulu	434110	2
48	M16 Somun	434603	2
49	C Pabuç Montaj	434906	2
50	A Pabuç Gövde	434704	2
51	A Pabuç Montaj	434903	2
52	T Pabuç Gövde	434703	2
53	T Pabuç Montaj	434902	2
54	TC Pabuç Gövde	434706	2
55	TC Pabuç Montaj	434905	2
56	R Pabuç Daire Kaynak	434705	4
57	R Pabuç Ara Borusu	434203	2
58	R Pabuç Daire Mili	434204	2
59	M10 Civata	434604	2
60	R Pabuç Montaj	434904	2
61	Ara Borusu(1790)	124248	1
62	Ara Borusu(1700)	124247	1
63	Ara Borusu(1635)	124269	1
64	Ara Borusu(1605)	124268	1
65	Ara Borusu(1575)	124267	1
66	Ara Borusu(1505)	124266	1
67	Ara Borusu(1470)	124245	1
68	Ara Borusu(1450)	124244	1
69	Ara Borusu(1340)	124257	1
70	MJS+FP Sağ Dış Kovan(850)	104730	1
71	MJS+FP Sağ Dış Kovan(800)	104731	1
72	MJS+FP Sağ Dış Kovan(750)	104732	1
73	MJS+FP Sağ Dış Kovan(700)	104733	1
74	MJS+FP Sağ Dış Kovan(650)	104734	1
75	MJS+FP Sol Dış Kovan(850)	114735	1
76	MJS+FP Sol Dış Kovan(800)	114736	1
77	MJS+FP Sol Dış Kovan(750)	114737	1
78	MJS+FP Sol Dış Kovan(700)	114738	1
79	MJS+FP Sol Dış Kovan(650)	114739	1



# MJS+PG MAJESTİK PLUS SERİSİ PARK AYAKLARI

## MAJESTIC PLUS SERIES



### Uygulanan Pabuç Tipleri / Application Shoes Type



Yarım Ay Tabanlı  
Rocking Shoe



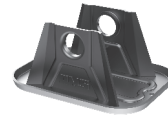
Mafsal Tabanlı  
Articulated Shoe



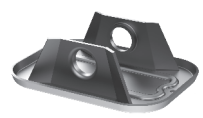
Tekerlek Taban  
Wheel Shoe



Oynar Tabanlı  
Sand Shoe



Düz Tabanlı  
Sand Shoe



Düşük Eksen Düz Tabanlı  
Lower Sand Shoe

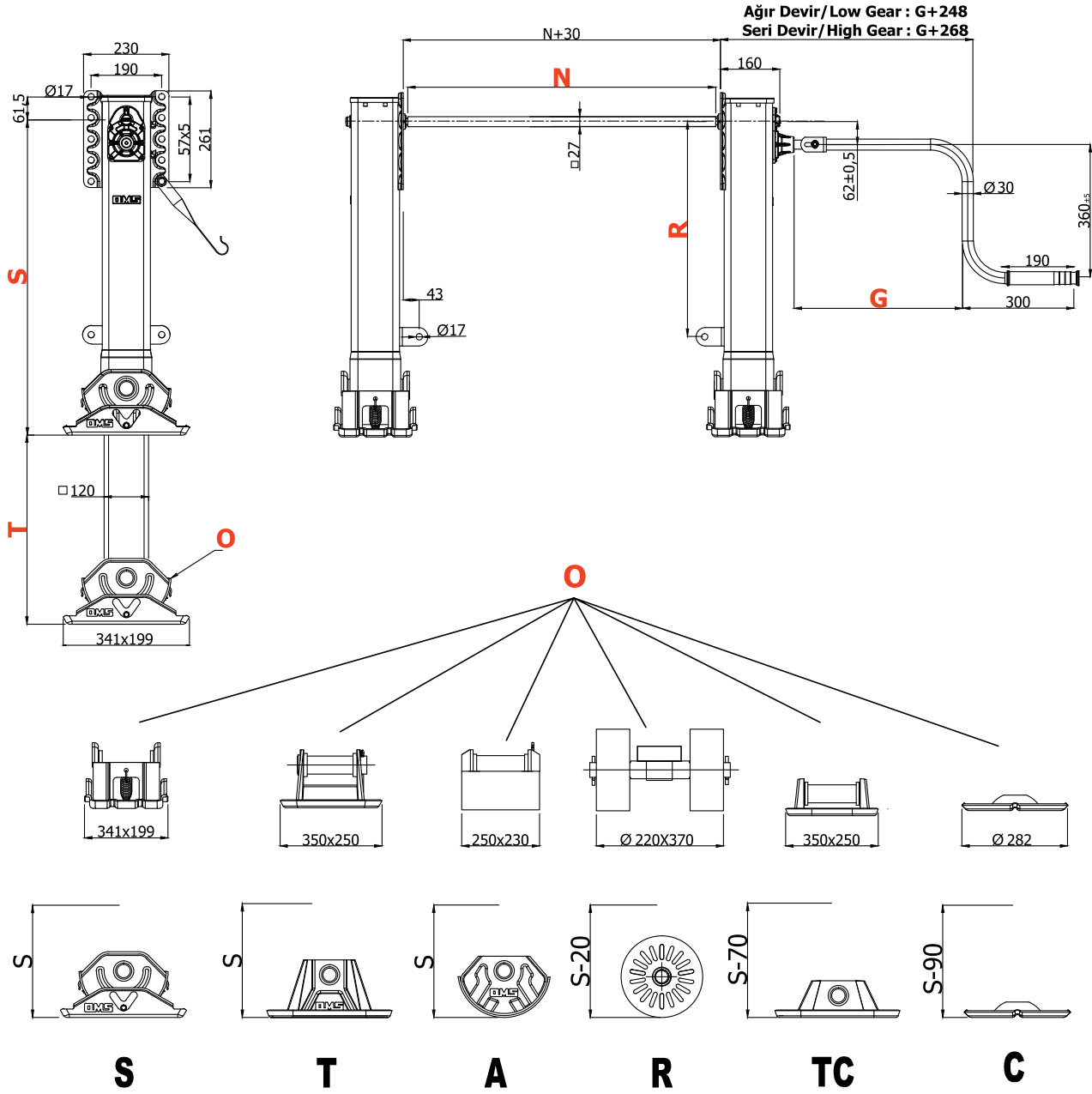
### Ürün Açıklamaları / Information

- Park ayağını zorlu koşullarda çalışmasını sağlayan, sızdırmaz contalara sahip, darbeye dayanıklı şanzıman  
The impact resistance gear box with leak proof sealings that enables the landing leg to work at a harsh conditions
- Ağır devir ve seri devir arasında kolay geçiş  
Easy shifting between high gear and low gear
- Dövme dişli parçaları sayesinde daha uzun ömür  
Longer life-span thanks to forged gear components
- Yüksek basınç dayanımına uygun seçilen yağ sayesinde 2 yıl yağlamamam garantisini  
2 year no-lubrication guarantee thanks to the oil selected for high pressure resistance
- Korozyona ve taş çarpmalarına karşı yüksek dayanım sağlayan özel toz boya.  
Special powder coating that provides long term protection againsts corrosion and stone chippings
- Yüksek yanıl kuvvetlere karşı güçlendirilmiş kuşak  
Reinforced belt against high lateral loads
- Montajı kolay ve kendi aralarında değiştirilebilen pabuç çeşitleri  
Easy-to-assemble and interchangeable shoe varieties

### Kullanım Yerleri / Applications

- Tenteli treyler  
Multi axleed lowbed
- Hafif tonaj lovbetler  
Special low high trailers
- Doli dorseler  
Dolly trailer
- Yarı römorklar  
Semi trailer

# Teknik Bilgiler / Technical Data

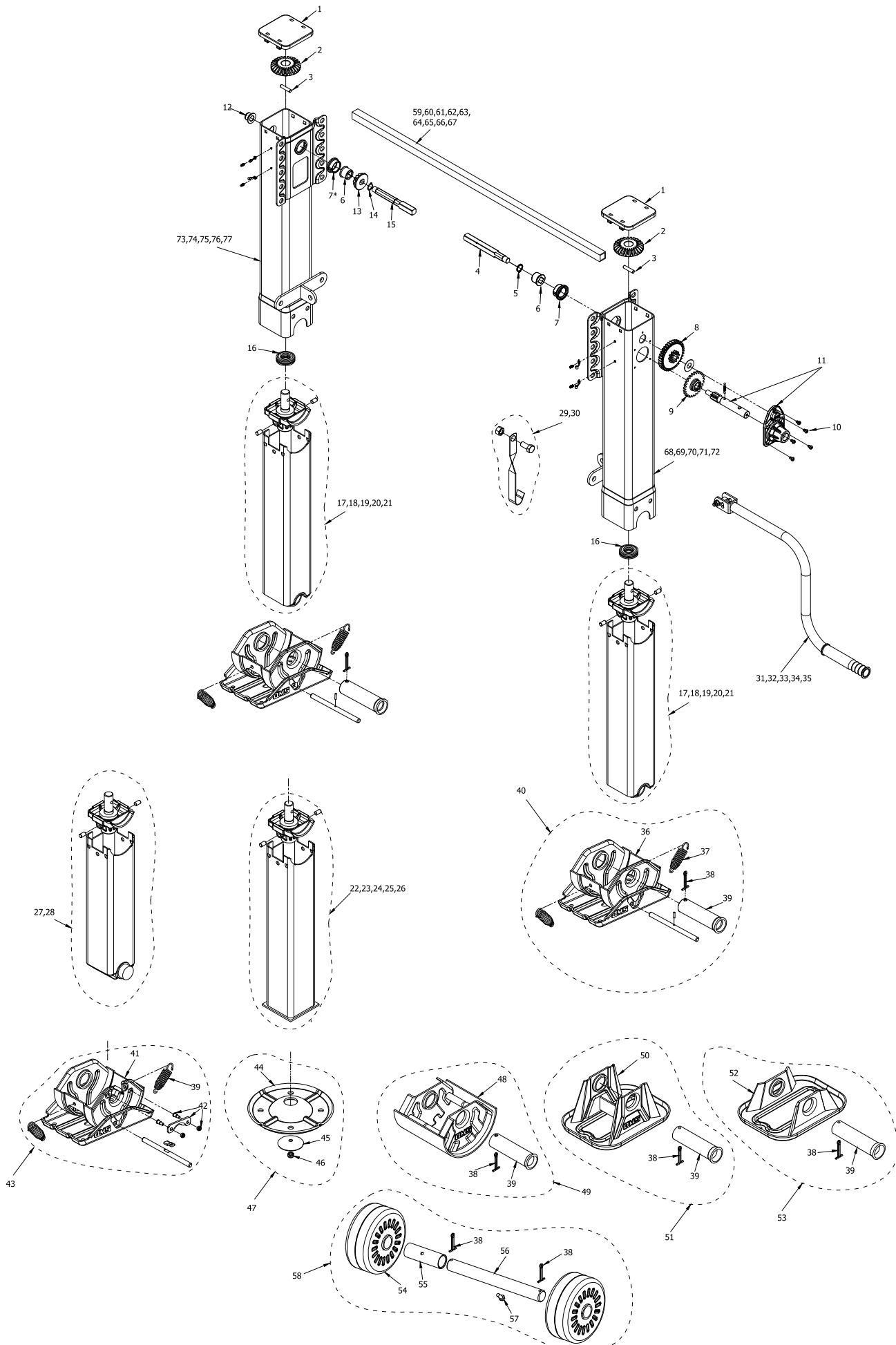


Kaldırma Kapasitesi (Dynamic Lift Capacity)		24 Ton	Ağır Devir (Low Gear)	1 mm / rev
Taşıma Kapasitesi (Static Lift Capacity)		50 Ton	Seri Devir (High Gear)	12 mm / rev
Maksimum Kol Gücü (Max Rotating Force)		210 N	Sipariş Kodu Örneği (Sample Order Code)	<b>MJS+PG-850-S-1450-450</b>
<b>S</b> Mounting height	<b>T</b> Stroke	<b>R</b> Mounting height	<b>O</b> Type of foot	<b>N</b> Connection shaft
850	510	580	S T TC A R C	1340
800	460	530		1450
750	410	480		1470
700	360	430		1500
650	310	380		1505
				1575
			1605	285
			1635	350
			1700	450
			1790	535
				605

- Ölçüler S pabuca göre verilmiştir. Diğer uygulamalar için lütfen Ar-Ge departmanımıza başvurun.  
- Dimensions are given according to S shoe. For other applications please consult our R&D department.

# MJS+PG MAJESTİK PLUS SERİSİ PARK AYAKLARI

## MAJESTIC PLUS SERIES





## Teknik Bilgiler / Technical Data

No	Description	Order No	Qua.
1	Plastik Üst Kapak	124301	2
2	Büyük Konik Dişli	124405	2
3	Ø 10 Pin	124211	2
4	Sağ Grup Dişli Mili	107202	1
5	Ø 24 Segman	124618	1
6	Kare Burç	124309	2
7	Arka Açık Burç	114304	2
8	Sağ Grup Dişli	124404	1
9	MJS+ 10 Dişli	104501	1
10	MJS+ 25 Dişli	104702	1
11	MJS+ Şanzıman Kapağı Contası	104302	1
12	M6 Şanzıman Kapak Civatası	114603	7
13	MJS+ Şanzıman Kapak Grubu	104801	1
14	Plastik Kapalı Burç	124312	2
15	Sol Grup Dişli	124407	1
16	Ø 20 Segman	124617	1
17	MJS Sol Grup Dişli Mili	124215	1
18	Alın Bilya	124110	2
19	MJS+iç Kovan+mil grubu(850)	104802	2
20	MJS+iç Kovan+mil grubu(800)	104803	2
21	MJS+iç Kovan+mil grubu(750)	104804	2
22	MJS+iç Kovan+mil grubu(700)	104805	2
23	MJS+iç Kovan+mil grubu(650)	104806	2
24	MJS+iç Kovan+mil grubu(850)(c)	104807	2
25	MJS+iç Kovan+mil grubu(800)(c)	104808	2
26	MJS+iç Kovan+mil grubu(750)(c)	104809	2
27	MJS+iç Kovan+mil grubu(700)(c)	104810	2
28	MJS+iç Kovan+mil grubu(650)(c)	104811	2
29	MJS+iç Kovan+mil grubu(700)(DT)	104812	2
30	MJS+iç Kovan+mil grubu(650)(DT)	104813	2
31	Kol Kancası (383)	124126	1
32	Kol Kancası (283)	124113	1
33	Çevirme Kolu(605)	123902	1
34	Çevirme Kolu(535)	123903	1
35	Çevirme Kolu(450)	123904	1
36	Çevirme Kolu(350)	123905	1
37	Çevirme Kolu(285)	123906	1
38	S Pabuç Grubu	434801	1
39	Çekme Yayı	434602	4
40	Pabuç Kopilyası	434601	2

No	Description	Order No	Qua.
41	Pabuç Pimi	434103	2
42	S Pabuç Komple Montaj	434922	2
43	S Pabuç Grubu(DT)	434802	2
44	S Pabuç İlave Parça(DT)	434124	2
45	S Pabuç Komple Montaj(DT)	434923	2
46	C Pabuç Taban	434111	2
47	C Pabuç Pulu	434110	2
48	M16 Somun	434603	2
49	C Pabuç Montaj	434906	2
50	A Pabuç Gövde	434704	2
51	A Pabuç Montaj	434903	2
52	T Pabuç Gövde	434703	2
53	T Pabuç Montaj	434902	2
54	TC Pabuç Gövde	434706	2
55	TC Pabuç Montaj	434905	2
56	R Pabuç Daire Kaynak	434705	4
57	R Pabuç Ara Borusu	434203	2
58	R Pabuç Daire Mili	434204	2
59	M10 Civata	434604	2
60	R Pabuç Montaj	434904	2
61	Ara Borusu(1790)	124248	1
62	Ara Borusu(1700)	124247	1
63	Ara Borusu(1635)	124269	1
64	Ara Borusu(1605)	124268	1
65	Ara Borusu(1575)	124267	1
66	Ara Borusu(1505)	124266	1
67	Ara Borusu(1470)	124245	1
68	Ara Borusu(1450)	124244	1
69	Ara Borusu(1340)	124257	1
70	MJS+BP Sağ Dış Kovan(850)	104715	1
71	MJS+BP Sağ Dış Kovan(800)	104716	1
72	MJS+BP Sağ Dış Kovan(750)	104717	1
73	MJS+BP Sağ Dış Kovan(700)	104718	1
74	MJS+BP Sağ Dış Kovan(650)	104719	1
75	MJS+BP Sol Dış Kovan(850)	114720	1
76	MJS+BP Sol Dış Kovan(800)	114721	1
77	MJS+BP Sol Dış Kovan(750)	114722	1
78	MJS+BP Sol Dış Kovan(700)	114723	1
79	MJS+BP Sol Dış Kovan(650)	114724	1

# MJS+TP MAJESTİK PLUS SERİSİ PARK AYAKLARI

## MAJESTIC PLUS SERIES



### Uygulanan Pabuç Tipleri / Application Shoes Type



Yarım Ay Tabanlı  
Rocking Shoe



Mafsal Tabanlı  
Articulated Shoe



Tekerlek Taban  
Wheel Shoe



Oynar Tabanlı  
Sand Shoe



Düz Tabanlı  
Sand Shoe



Düşük Eksen Düz Tabanlı  
Lower Sand Shoe

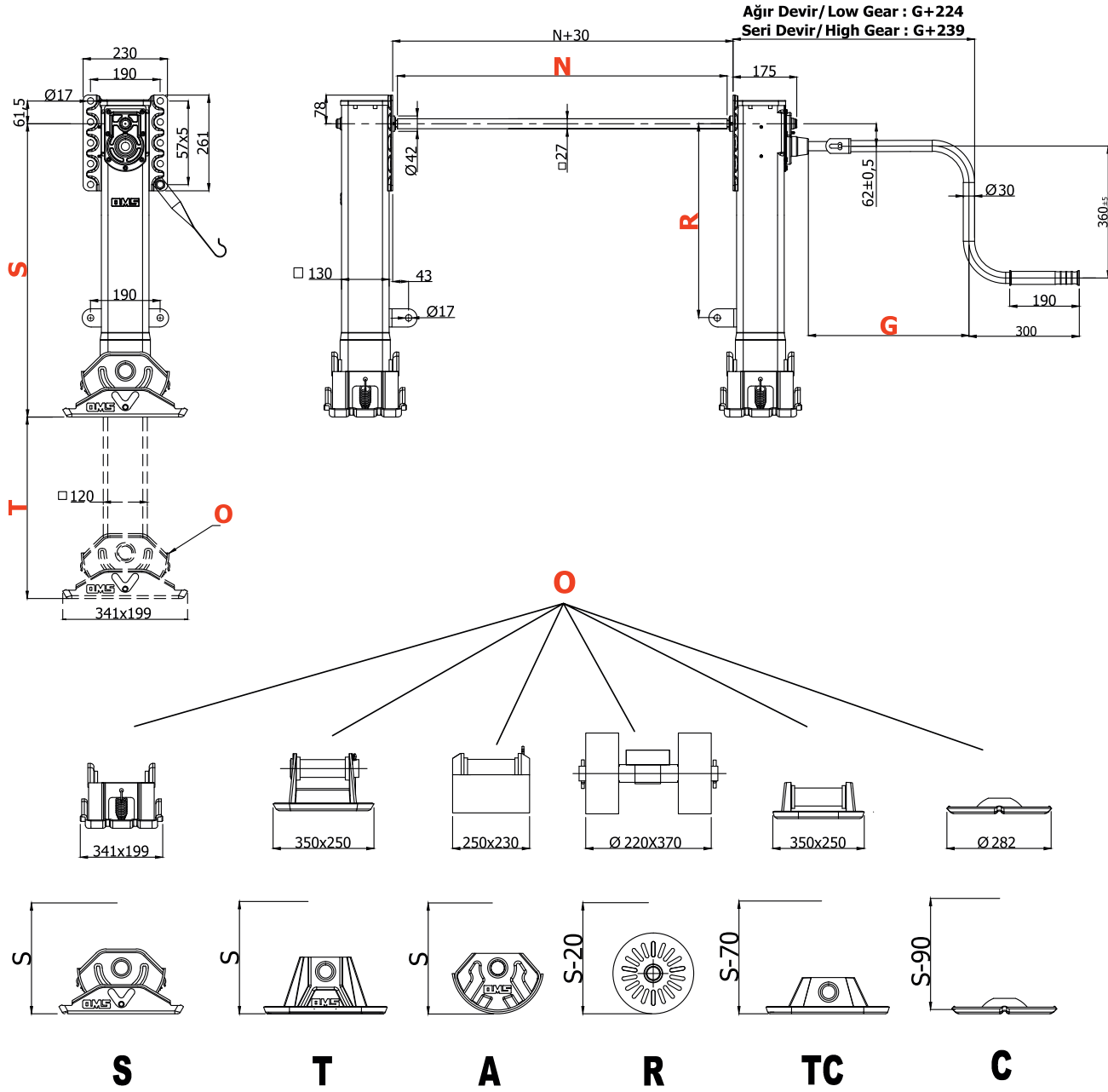
### Ürün Açıklamaları / Information

- Park ayağını zorlu koşullarda çalışmasını sağlayan, sızdırmaz contalara sahip, darbeye dayanıklı şanzıman  
Impact resistance gear box with leak proof sealings that enables the landing leg to work at a harsh conditions
- Ağır devir ve seri devir arasında kolay geçiş  
Easy shifting between high gear and low gear
- Dövme dişli parçaları sayesinde daha uzun ömür  
Longer life-span thanks to forged gear components
- 5 delikli dayanıklı üstten konumlandırılmış arka plaka, 10 delikli olanının kullanılmasının gereksiz olduğu yerlerde park ayağının kullanılmasına imkan sağlar  
5 hole, top positioned durable backplate enable landing leg to be used where 10 holed one is unnecessary
- Yüksek basınç dayanımına uygun seçilen yağ sayesinde 2 yıl yağlamamam garantisini  
2 year no-lubrication guarantee thanks to the oil selected for high pressure resistance
- Korozyona ve taş çarpmalarına karşı yüksek dayanım sağlayan özel toz boya.  
Special powder coating that provides long term protection againsts corrosion and stone chippings
- Yüksek yanal kuvvetlere karşı güçlendirilmiş kuşak  
Reinforced belt against high lateral loads
- Montajı kolay ve kendi aralarında değiştirilebilen pabuç çeşitleri  
Easy-to-assemble and interchangeable shoe varieties

### Kullanım Yerleri / Applications

- Tenteli treyler  
Multi axleed lowbed
- Hafif tonaj lovbetler  
Special low high trailers
- Doli dorseler  
Dolly trailer
- Yarı römorklar  
Semi trailer

# Teknik Bilgiler / Technical Data



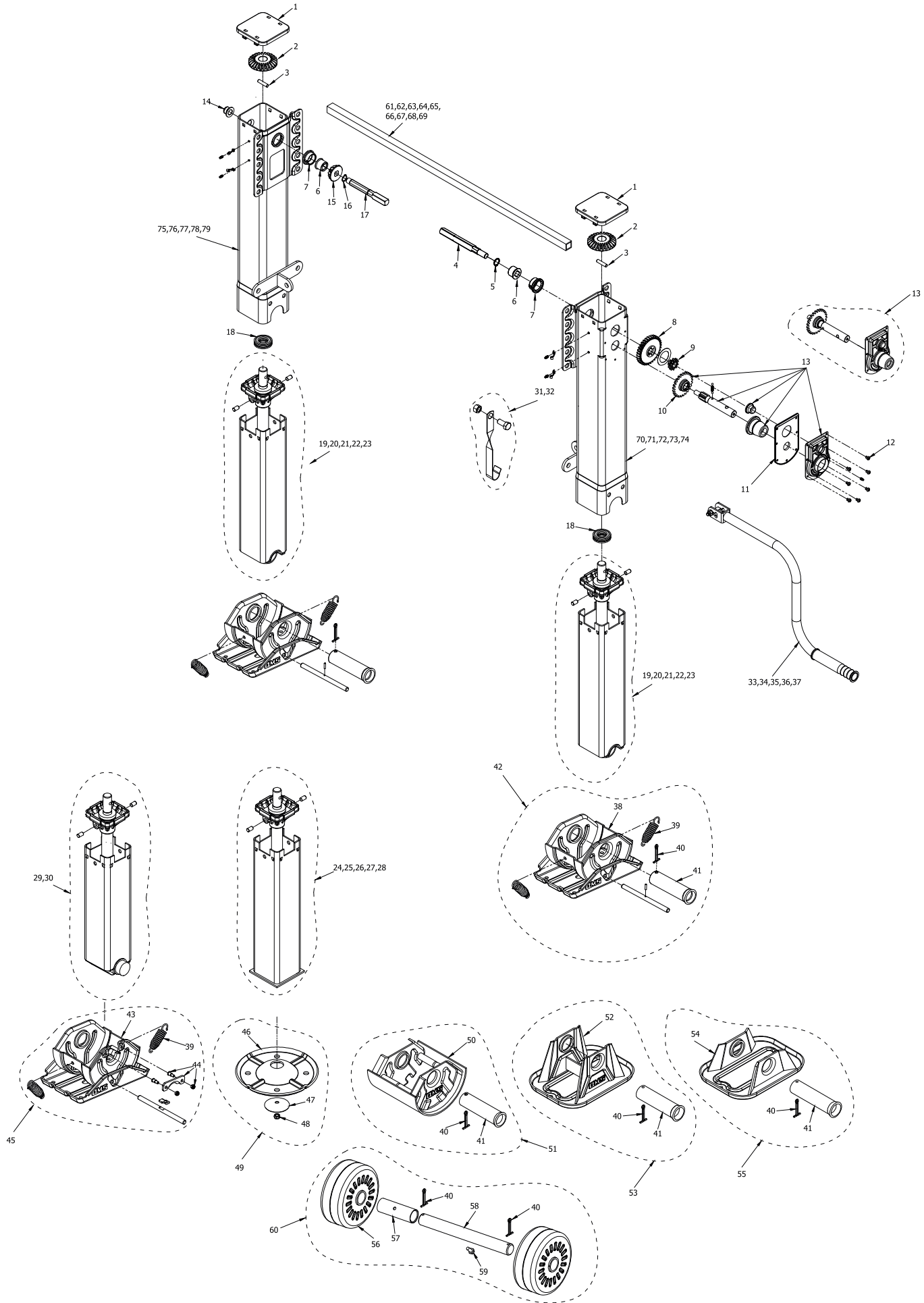
Kaldırma Kapasitesi (Dynamic Lift Capacity)		24 Ton	Ağır Devir (Low Gear)	1 mm / rev
Taşıma Kapasitesi (Static Lift Capacity)		50 Ton	Seri Devir (High Gear)	10 mm / rev
Maksimum Kol Gücü (Max Rotating Force)		210 N	Sipariş Kodu Örneği (Sample Order Code)	<b>MJS+TP-850-S-1450-450</b>
<b>S</b> Mounting height	<b>T</b> Stroke	<b>R</b> Mounting height	<b>O</b> Type of foot	<b>N</b> Connection shaft
850	510	580	S T TC A R C	1340
800	460	530		285
750	410	480		350
700	360	430		450
650	310	380		535
				605
				1700
				1790

- Ölçüler S pabuça göre verilmiştir. Diğer uygulamalar için lütfen Ar-Ge departmanımıza başvurun.  
- Dimensions are given according to S shoe. For other applications please consult our R&D department.



# MJS+TP MAJESTİK PLUS SERİSİ PARK AYAKLARI

## MAJESTIC PLUS SERIES



## Teknik Bilgiler / Technical Data

No	Description	Order No	Qua.
1	Plastik Üst Kapak	124301	2
2	Büyük Konik Dişli	124405	2
3	Ø 10 Pin	124211	2
4	Sağ Grup Dişli Mili	107202	1
5	Ø 24 Segman	124618	1
6	Kare Burç	124309	2
7	Arka Açık Burç	114304	2
8	Sağ Grup Dişli	124404	1
9	MJS+ 10 Dişli	104501	1
10	MJS+ 25 Dişli	104702	1
11	MJS+ Şanzıman Kapağı Contası	104302	1
12	M6 Şanzıman Kapak Civatası	114603	7
13	MJS+ Şanzıman Kapak Grubu	104801	1
14	Plastik Kapalı Burç	124312	2
15	Sol Grup Dişli	124407	1
16	Ø 20 Segman	124617	1
17	MJS Sol Grup Dişli Mili	124215	1
18	Alın Bilya	124110	2
19	MJS+iç Kovan+mil grubu(850)	104802	2
20	MJS+iç Kovan+mil grubu(800)	104803	2
21	MJS+iç Kovan+mil grubu(750)	104804	2
22	MJS+iç Kovan+mil grubu(700)	104805	2
23	MJS+iç Kovan+mil grubu(650)	104806	2
24	MJS+iç Kovan+mil grubu(850)(c)	104807	2
25	MJS+iç Kovan+mil grubu(800)(c)	104808	2
26	MJS+iç Kovan+mil grubu(750)(c)	104809	2
27	MJS+iç Kovan+mil grubu(700)(c)	104810	2
28	MJS+iç Kovan+mil grubu(650)(c)	104811	2
29	MJS+iç Kovan+mil grubu(700)(DT)	104812	2
30	MJS+iç Kovan+mil grubu(650)(DT)	104813	2
31	Kol Kancası (383)	124126	1
32	Kol Kancası (283)	124113	1
33	Çevirme Kolu(605)	123902	1
34	Çevirme Kolu(535)	123903	1
35	Çevirme Kolu(450)	123904	1
36	Çevirme Kolu(350)	123905	1
37	Çevirme Kolu(285)	123906	1
38	S Pabuç Grubu	434801	1
39	Çekme Yayı	434602	4
40	Pabuç Kopilyası	434601	2

No	Description	Order No	Qua.
41	Pabuç Pimi	434103	2
42	S Pabuç Komple Montaj	434922	2
43	S Pabuç Grubu(DT)	434802	2
44	S Pabuç İlave Parça(DT)	434124	2
45	S Pabuç Komple Montaj(DT)	434923	2
46	C Pabuç Taban	434111	2
47	C Pabuç Pulu	434110	2
48	M16 Somun	434603	2
49	C Pabuç Montaj	434906	2
50	A Pabuç Gövde	434704	2
51	A Pabuç Montaj	434903	2
52	T Pabuç Gövde	434703	2
53	T Pabuç Montaj	434902	2
54	TC Pabuç Gövde	434706	2
55	TC Pabuç Montaj	434905	2
56	R Pabuç Daire Kaynak	434705	4
57	R Pabuç Ara Borusu	434203	2
58	R Pabuç Daire Mili	434204	2
59	M10 Civata	434604	2
60	R Pabuç Montaj	434904	2
61	Ara Borusu(1790)	124248	1
62	Ara Borusu(1700)	124247	1
63	Ara Borusu(1635)	124269	1
64	Ara Borusu(1605)	124268	1
65	Ara Borusu(1575)	124267	1
66	Ara Borusu(1505)	124266	1
67	Ara Borusu(1470)	124245	1
68	Ara Borusu(1450)	124244	1
69	Ara Borusu(1340)	124257	1
70	MJS+TP Sağ Dış Kovan(850)	104720	1
71	MJS+TP Sağ Dış Kovan(800)	104721	1
72	MJS+TP Sağ Dış Kovan(750)	104722	1
73	MJS+TP Sağ Dış Kovan(700)	104723	1
74	MJS+TP Sağ Dış Kovan(650)	104724	1
75	MJS+TP Sol Dış Kovan(850)	114725	1
76	MJS+TP Sol Dış Kovan(800)	114726	1
77	MJS+TP Sol Dış Kovan(750)	114727	1
78	MJS+TP Sol Dış Kovan(700)	114728	1
79	MJS+TP Sol Dış Kovan(650)	114729	1

# MJS+LP MAJESTİK PLUS SERİSİ PARK AYAKLARI

## MAJESTIC PLUS SERIES



### Ürün Açıklamaları / Information

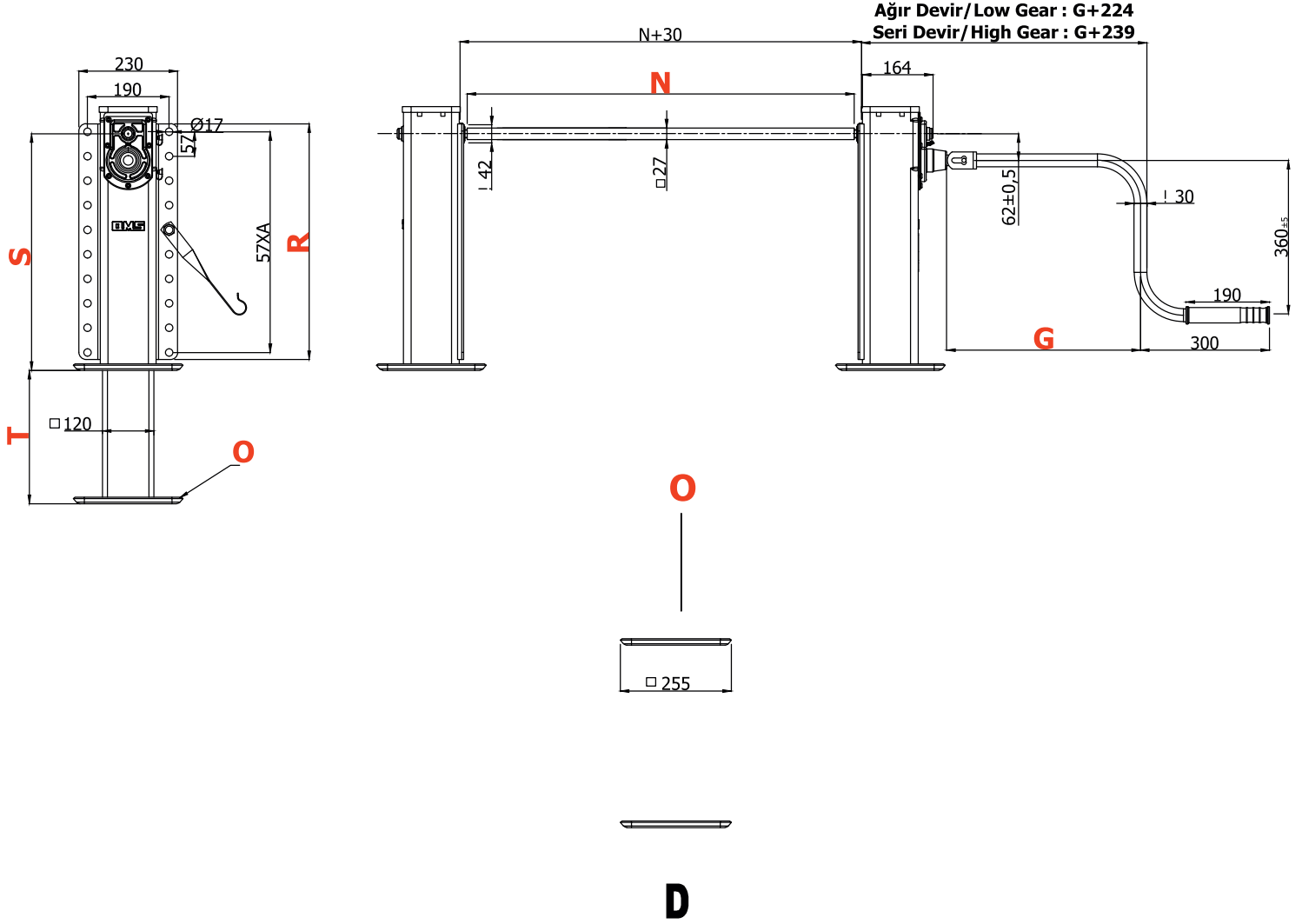
- MJS+LP özellikle forkliftle yüklemelerde dorseyi arkadan desteklemenin gerekli olduğu durumlarda kullanılır  
MJS+LP is used specifically for rear supporting of semi-trailer in case where forklift loading is necessary.
- Zeminden daha fazla yükseklik imkanı veren sabit düz pabuç  
Rigid sand shoe that provides more clearance from the ground
- Daha fazla kurs boylu kompakt dizayn  
Compact design with more travel distance
- Park ayağını zorlu koşullarda çalışmasını sağlayan, sızdırmaz contalara sahip, darbeye dayanıklı şanzıman  
The impact resistance gear box with leak proof sealings that enables the landing leg to work at a harsh conditions
- Ağır devir ve seri devir arasında kolay geçiş  
Easy shifting between high gear and low gear
- Dövme dişli parçaları sayesinde daha uzun ömür  
Longer life-span thanks to forged gear components
- Montaj çeşitliliğine imkan sağlayan tam boy dayanıklı bağlama plakası  
Full length durable backplate that enable mounting varieties
- Yüksek basınç dayanımına uygun seçilen yağ sayesinde 2 yıl yağlamamam garantisi  
2 year no-lubrication guarantee thanks to the oil selected for high pressure resistance
- Korozyona ve taş çarpmalarına karşı yüksek dayanım sağlayan özel toz boya.  
Special powder coating that provides long term protection againsts corrosion and stone chippings

### Kullanım Yerleri / Applications

- Tenteli treyler  
Multi axleed lowbed
- Hafif tonaj lovbetler  
Special low high trailers
- Doli dorseler  
Dolly trailer
- Yarı römorklar  
Semi trailer



## Teknik Bilgiler / Technical Data

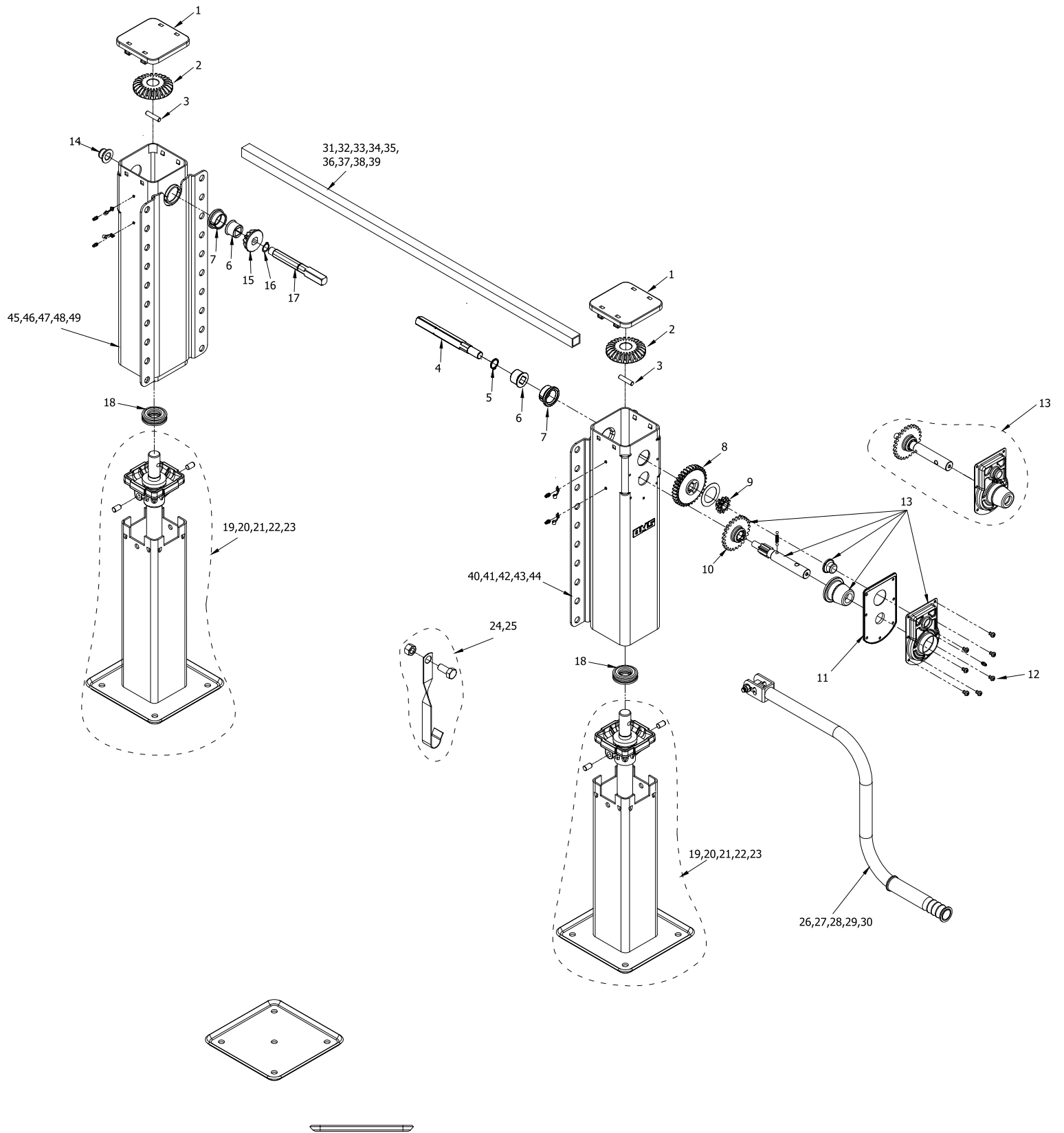


Kaldırma Kapasitesi ( <i>Dynamic Lift Capacity</i> )	24 Ton	Ağır Devir ( <i>Low Gear</i> )	1 mm / rev			
Taşıma Kapasitesi ( <i>Static Lift Capacity</i> )	50 Ton	Seri Devir ( <i>High Gear</i> )	12 mm / rev			
Maksimum Kol Gücü ( <i>Max Rotating Force</i> )	210 N	Sipariş Kodu Örneği ( <i>Sample Order Code</i> )	<b>MJS+LP-650-S-1450-450</b>			
<b>S</b> <i>Mounting height</i>	<b>T</b> <i>Stroke</i>	<b>R</b> <i>Mounting height</i>	<b>A</b>	<b>O</b> <i>Type of foot</i>	<b>N</b> <i>Connection shaft</i>	<b>G</b> <i>Crank</i>
650	430	648	10	D	1340	285
600	380	598	9		1450	
550	330	548	9		1470	
500	280	498	8		1500	
450	230	448	8		1505	
					1575	
				1605	450	
				1635	535	
				1700	605	
				1790		

- Ölçüler S pabuça göre verilmiştir. Diğer uygulamalar için lütfen Ar-Ge departmanımıza başvurun.  
- Dimensions are given according to S shoe. For other applications please consult our R&D department.

# MJS+PG MAJESTİK PLUS SERİSİ PARK AYAKLARI

## MAJESTIC PLUS SERIES



## Teknik Bilgiler / Technical Data

No	Description	Order No	Qua.
1	Plastik Üst Kapak	124301	2
2	Büyük Konik Dişli	124405	2
3	Ø 10 Pin	124211	2
4	Sağ Grup Dişli Mili	107202	1
5	Ø 24 Segman	124618	1
6	Kare Burç	124309	2
7	Arka Açık Burç	114304	2
8	Sağ Grup Dişli	124404	1
9	MJS+ 10 Dişli	104501	1
10	MJS+ 25 Dişli	104702	1
11	MJS+ Şanzıman Kapağı Contası	104302	1
12	M6 Şanzıman Kapak Civatası	114603	7
13	MJS+ Şanzıman Kapak Grubu	104801	1
14	Plastik Kapalı Burç	124312	2
15	Sol Grup Dişli	124407	1
16	Ø 20 Segman	124617	1
17	MJS Sol Grup Dişli Mili	124215	1
18	Alın Bilya	124110	2
19	MJS+LP iç Kovan+mil grubu(650)	104820	2
20	MJS+LP iç Kovan+mil grubu(600)	104821	2
21	MJS+LP iç Kovan+mil grubu(550)	104822	2
22	MJS+LP iç Kovan+mil grubu(500)	104823	2
23	MJS+LP iç Kovan+mil grubu(450)	104824	2
24	Kol Kancası (383)	124126	1
25	Kol Kancası (283)	124113	1

No	Description	Order No	Qua.
26	Çevirme Kolu(605)	123902	1
27	Çevirme Kolu(535)	123903	1
28	Çevirme Kolu(450)	123904	1
29	Çevirme Kolu(350)	123905	1
30	Çevirme Kolu(285)	123906	1
31	Ara Borusu(1790)	124248	1
32	Ara Borusu(1700)	124247	1
33	Ara Borusu(1635)	124269	1
34	Ara Borusu(1605)	124268	1
35	Ara Borusu(1575)	124267	1
36	Ara Borusu(1505)	124266	1
37	Ara Borusu(1470)	124245	1
38	Ara Borusu(1450)	124244	1
39	Ara Borusu(1340)	124257	1
40	MJS+LP Sağ Dış Kovan(650)	104740	1
41	MJS+LP Sağ Dış Kovan(600)	104741	1
42	MJS+LP Sağ Dış Kovan(550)	104742	1
43	MJS+LP Sağ Dış Kovan(500)	104743	1
44	MJS+LP Sağ Dış Kovan(450)	104745	1
45	MJS+LP Sol Dış Kovan(650)	104746	1
46	MJS+LP Sol Dış Kovan(600)	104747	1
47	MJS+LP Sol Dış Kovan(550)	104748	1
48	MJS+LP Sol Dış Kovan(500)	124247	1
49	MJS+LP Sol Dış Kovan(450)	124269	1

# OMS 100-K

## KIRMALI SERİSİ PARK AYAKLARI FOLDABLE SERIES



### Uygulanan Pabuç Tipleri / Application Shoes Type



Oynar Tabanlı  
Sand Shoe



Düz Tabanlı  
Sand Shoe



Düşük Eksen Düz Tabanlı  
Lower Sand Shoe

### Ürün Açıklamaları / Information

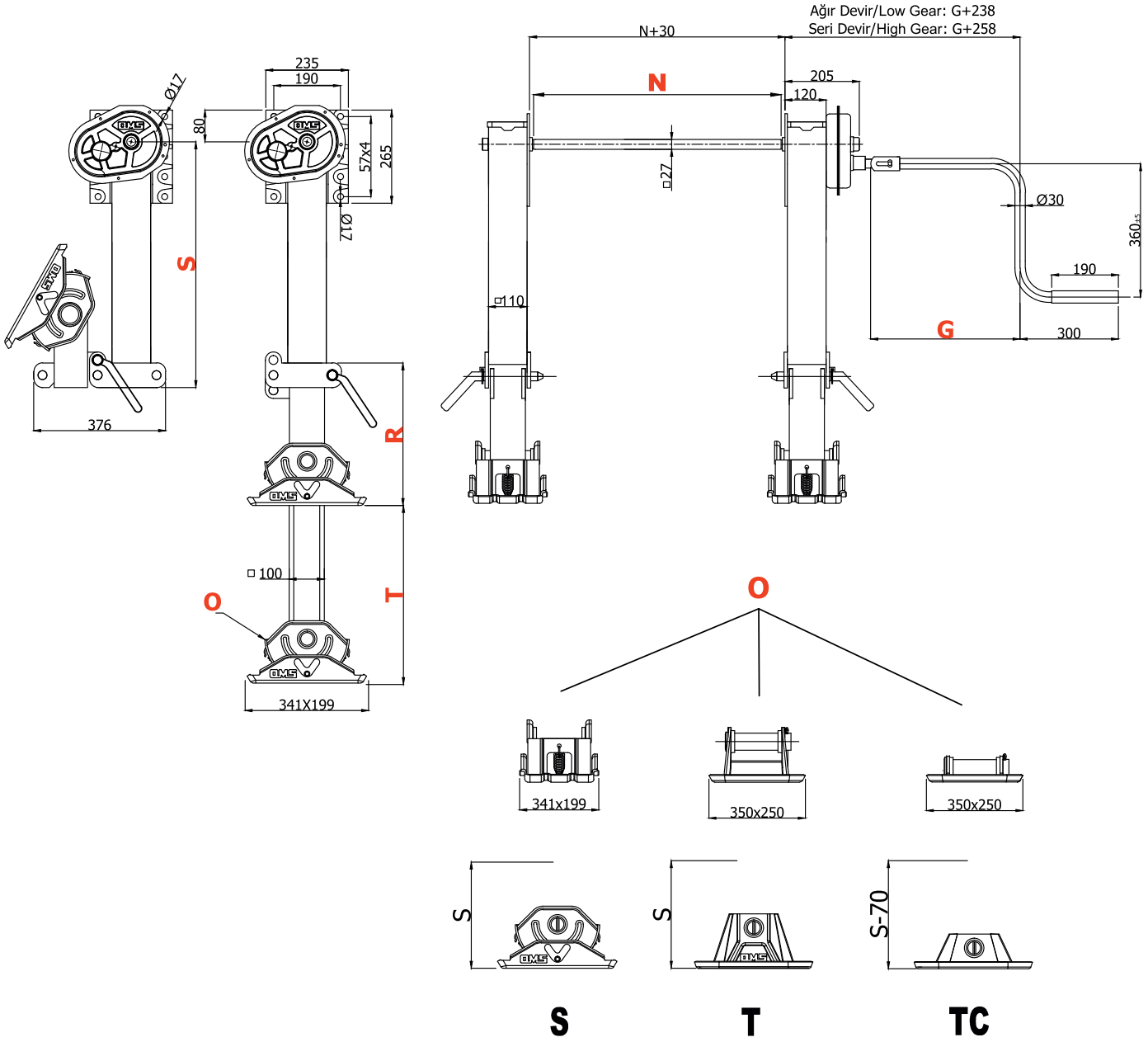
- OMS-100-K ayakları katlanabilir tasarımı sayesinde yerden maksimum yükseklik sağlar  
OMS-100-K landing gear provide maximum ground clearance thanks to its foldable design.
- Park ayağını zorlu koşullarda çalışmasını sağlayan, sızdırmaz contalara sahip, darbeye dayanıklı şanzıman  
The impact resistance gear box with leak proof sealings that enables the landing leg to work at a harsh conditions
- Ağır devir ve seri devir arasında kolay geçiş  
Easy shifting between high gear and low gear
- Dövme dişli parçaları sayesinde daha uzun ömür  
Longer life-span due to forged gear components
- 5 delikli sağlam arka plaka. Ayrıca alttan plaka çeşidi de mevcut  
5 hole durable back plate. Also available with bottom plate variant
- Montaj çeşitliğine imkan sağlayan tam boy dayanıklı bağlama plakası  
Full length durable backplate that enable mounting varieties
- Yüksek basınç dayanımına uygun seçilen yağ sayesinde 2 yıl yağlamamam garantisini  
2 year no-lubrication guarantee thanks to the oil selected for high pressure resistance
- Korozyona ve taş çarpmalarına karşı yüksek dayanım sağlayan özel toz boya.  
Special powder coating that provides long term protection against corrosion and stone chippings

### Kullanım Yerleri / Applications

- Çok dingilli hafif tip lovbetler  
Multi axle lowbed
- Yere yakın tüm özel taşıyıcılar  
Special low high trailers
- Doli dorseler  
Dolly trailer
- Yarı römorklar  
Semi trailer



# Teknik Bilgiler / Technical Data



Kaldırma Kapasitesi ( <i>Dynamic Lift Capacity</i> )	24 Ton	Ağır Devir ( <i>Low Gear</i> )	1 mm / rev			
Taşıma Kapasitesi ( <i>Static Lift Capacity</i> )	50 Ton	Seri Devir ( <i>High Gear</i> )	11,25 mm / rev			
Maksimum Kol Gücü ( <i>Max Rotating Force</i> )	210 N	Sipariş Kodu Örneği ( <i>Sample Order Code</i> )	OMS-100-700-300-KS-1450-450			
<b>S</b> <i>Mounting height</i>	<b>T</b> <i>Stroke</i>	<b>R</b> <i>Mounting height</i>	<b>O</b> <i>Type of foot</i>	<b>N</b> <i>Connection shaft</i>	<b>G</b> <i>Crank</i>	
800	500	400	S	1340	285	
700	400			1450		
600	300	300	T	1470	350	
500	200			1500	450	
400	100			TC	1505	535
					1575	605
				1605		
				1635		
				1700		
				1790		

- Ölçüler S pabuca göre verilmiştir. Diğer uygulamalar için lütfen Ar-Ge departmanımıza başvurun.  
- Dimensions are given according to S shoe. For other applications please consult our R&D department.



## Teknik Bilgiler / Technical Data

No	Description	Order No	Qua.
1	OMS Plastik Üst Kapak	144301	2
2	OMS Büyük Konik Dişli	144401	2
3	Ø 10 Pim	124211	2
4	Kare Burç	124309	2
5	Arka Açık Burç	124305	2
6	OMS Kısa Açık Burç	144307	1
7	OMS Kısa Kare Burç	144308	1
8	25 lik Mil Segmanı	124616	1
9	OMS Küçük Konik Dişli Kare	144404	2
10	OMS Sağ Grup Dişli Mili	144210	1
11	OMS 52 Grup Dişli	144803	1
12	HEA Conta	154307	1
13	OMS Ön Kapak Grubu	144801	1
14	M6 Civata+Somun	154817	5
15	7 Dişli Burcu	154301	1
16	27 lik Mil Segmanı	124630	1
17	OMS 27 Dişli	144110	1
18	25 lik Mil Segmanı	124616	2
19	OMS Ön Kapak Grubu Komple	144802	1
20	Alın Bilya	124110	2
21	Kırmalı İç Kovan+mil grubu(800)	174803	2
22	Kırmalı İç Kovan+mil grubu(700)	174804	2
23	Kırmalı İç Kovan+mil grubu(600)	174805	2
24	Kırmalı İç Kovan+mil grubu(500)	174806	2
25	Kırmalı İç Kovan+mil grubu(400)	174807	2
26	Yaylı Pim	174601	2
27	Kırmalı Sabit Mil	174202	2
28	Kırmalı Kilit Mili	174201	2
29	Kırmalı İç Kovan Alt(400)	174716	2
30	Kırmalı İç Kovan Alt(300)	174717	2
31	OMS Plastik Kapalı Burç	144302	1
32	OMS Sol Kare Mil	144211	1
33	Kırmalı Sağ Dış Kovan(800)	174701	1
34	Kırmalı Sağ Dış Kovan(700)	174702	1
35	Kırmalı Sağ Dış Kovan(600)	174703	1
36	Kırmalı Sağ Dış Kovan(500)	174704	1
37	Kırmalı Sağ Dış Kovan(400)	174705	1

No	Description	Order No	Qua.
38	Kırmalı Sol Dış Kovan(800)	174706	1
39	Kırmalı Sol Dış Kovan(700)	174707	1
40	Kırmalı Sol Dış Kovan(600)	174708	1
41	Kırmalı Sol Dış Kovan(500)	174709	1
42	Kırmalı Sol Dış Kovan(400)	174710	1
43	Kol Kancası (383)	124126	1
44	Kol Kancası (283)	124113	1
45	S Pabuç Grubu	434801	2
46	Çekme Yayı	434602	4
47	Pabuç Kopilyası	434601	2
48	Pabuç Pimi	434103	2
49	S Pabuç Komple Montaj	434922	2
50	T Pabuç Gövde	434703	2
51	T Pabuç Komple	434902	2
52	Tc Pabuç Gövde	434706	2
53	Tc Pabuç Komple	434905	2
54	Ara Borusu(1790)	124248	1
55	Ara Borusu(1700)	124247	1
56	Ara Borusu(1635)	124269	1
57	Ara Borusu(1605)	124268	1
58	Ara Borusu(1575)	124267	1
59	Ara Borusu(1505)	124266	1
60	Ara Borusu(1470)	124245	1
61	Ara Borusu(1450)	124244	1
62	Ara Borusu(1340)	124257	1
63	Çevirme Kolu(605)	123902	1
64	Çevirme Kolu(535)	123903	1
65	Çevirme Kolu(450)	123904	1
66	Çevirme Kolu(350)	123905	1
67	Çevirme Kolu(285)	123906	1

# HEAVY SERİSİ AĞIR TONAJ PARK AYAKLARI

## SERIES



### Uygulanan Pabuç Tipleri / Application Shoes Type



Düz Tabanlı  
Sand Shoe



Düşük Eksen Düz Tabanlı  
Lower Sand Shoe

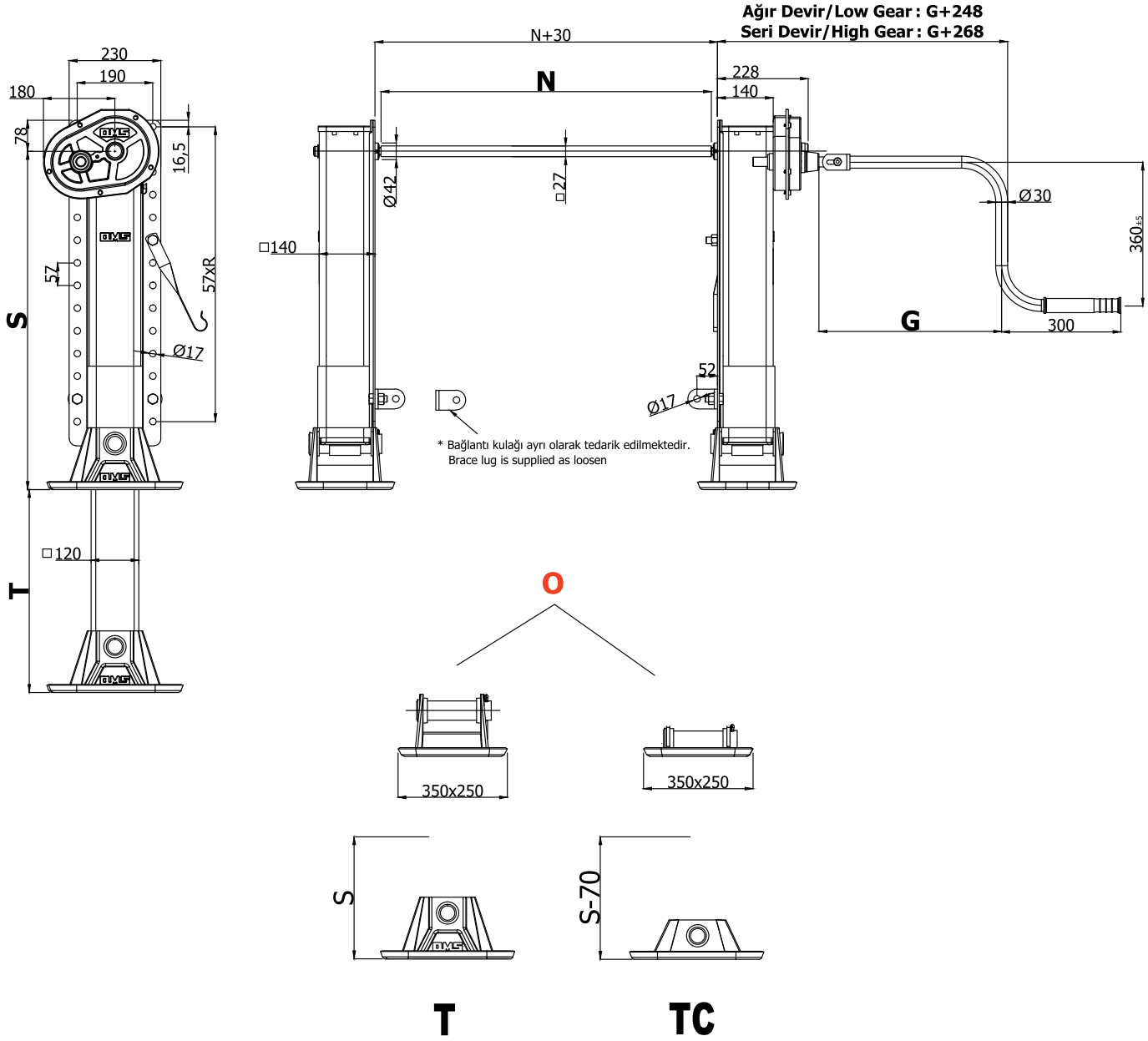
### Ürün Açıklamaları / Information

- Heavy park ayakları yüksek dinamik ve statik yük kapasitesi ihtiyaç olduğu durumlarda kullanılır.  
Heavy landing gears are used in case where high static and dynamic load capacities are needed
- Güçlendirilmiş dişli bileşenleri sayesinde extra dinamik yük kapasitesi sağlar  
It provides extra dynamic load capacity due to reinforced gear components
- Güçlendirilmiş iç kovan, dış kovan, destek kuşağı ve plakası sayesinde maximum darbe ve yanıl yük dayanımı sağlar  
It provides maximum impact and lateral load resistance due to reinforced inner tube, outer tube, supporting belt and backplate
- Park ayağını zorlu koşullarda çalışmasını sağlayan, sızdırmaz contalara sahip, darbeye dayanıklı şanzıman  
The impact resistance gear box with leak proof sealings that enables the landing leg to work at a harsh conditions
- Ağır devir ve seri devir arasında kolay geçiş  
Easy shifting between high gear and low gear
- Montaj çeşitliğine imkan sağlayan tam boy dayanıklı bağlama plakası  
Full length durable backplate that enable mounting varieties
- Yüksek basınç dayanımına uygun seçilen yağ sayesinde 2 yıl yağlamamam garantisini  
2 year no-lubrication guarantee thanks to the oil selected for high pressure resistance
- Korozyona ve taş çarpmalarına karşı yüksek dayanım sağlayan özel toz boya.  
Special powder coating that provides long term protection againsts corrosion and stone chippings
- Montajı kolay ve kendi aralarında değiştirilebilen pabuç çeşitleri  
Easy-to-assemble and interchangeable shoe varieties

### Kullanım Yerleri / Applications

- Ağır iş makinası taşıyıcı lovbetler  
Flatted tum table trailer
- Askeri araç taşıyıcı lovbetler  
Flatbed semi trailer for military purpose
- Portatif taşınır iş makineleri  
Flatbed semi trailer for conscraction purpose



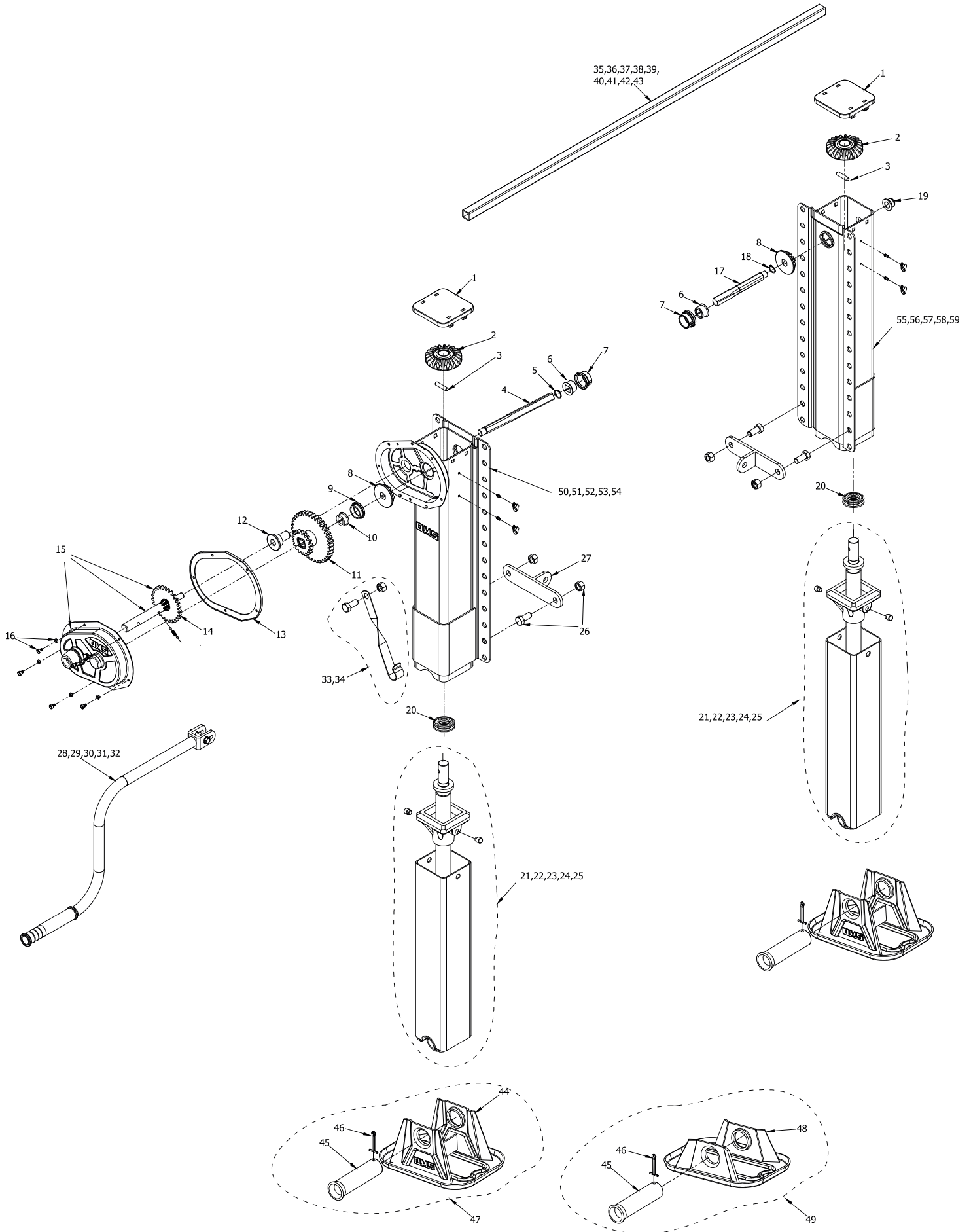


Kaldırma Kapasitesi (Dynamic Lift Capacity)	35 Ton	Ağır Devir (Low Gear)	0,6 mm / rev
Taşıma Kapasitesi (Static Lift Capacity)	80 Ton	Seri Devir (High Gear)	5 mm / rev
Maksimum Kol Gücü (Max Rotating Force)	210 N	Sipariş Kodu Örneği (Sample Order Code)	HEA-850-S-1450-450
<b>S</b> Mounting height	<b>T</b> Stroke	<b>R</b> Mounting height	<b>O</b> Type of foot
840	500	13	T TC
790	450	12	
740	400	11	
690	350	10	
640	300	9	
			<b>G</b> Crank
			1340 1450 1470 1500 1505 1575 1605 1635 1700 1790
			285 350 450 535 605

- Ölçüler S pabuça göre verilmiştir. Diğer uygulamalar için lütfen Ar-Ge departmanımıza başvurun.  
- Dimensions are given according to S shoe. For other applications please consult our R&D department.

# HEAVY SERİSİ AĞIR TONAJ PARK AYAKLARI

## SERIES



## Teknik Bilgiler / Technical Data

No	Description	Order No	Qua.
1	Plastik Üst Kapak	124301	2
2	HEA Büyük Konik Dişli	154401	2
3	Ø 10 Pin	124211	2
4	HEA Sağ Grup Dişli Mil	154203	1
5	Ø 24 Segman	124618	1
6	Kare Burç	124309	2
7	Arka Açık Burç	124305	2
8	HEA Küçük Konik Dişli	154402	2
9	HEA Kısa Açık Burç	154305	1
10	HEA Kısa Kare Burç	154306	1
11	HEA 52 Grup Dişli	154818	1
12	7 Dişli Burcu	154301	1
13	HEA Conta	154307	1
14	HEA 27 Dişli	154103	1
15	HEA Ön Kapak Grubu Komple	154802	1
16	M6 civata ve somun	154817	5
17	HEA Sol Mil	154207	1
18	Ø 22 Segman	154601	1
19	Plastik Kapalı Burç	124312	1
20	Alın Bilya	124110	2
21	HEA iç kovan+mil grubu(850)	154811	2
22	HEA iç kovan+mil grubu(800)	154812	2
23	HEA iç kovan+mil grubu(750)	154813	2
24	HEA iç kovan+mil grubu(700)	154814	2
25	HEA iç kovan+mil grubu(650)	154815	2
26	M16 civata+somun	154816	2
27	Bağlantı Kulağı Kaynak	114730	2
28	Çevirme Kolu(605)	123902	1
29	Çevirme Kolu(535)	123903	1
30	Çevirme Kolu(450)	123904	1
31	Çevirme Kolu(350)	123905	1
32	Çevirme Kolu(285)	123906	1
33	Kol Kancası (383)	124126	1
34	Kol Kancası (283)	124113	1
35	Ara Borusu(1790)	124248	1
36	Ara Borusu(1700)	124247	1
37	Ara Borusu(1635)	124269	1
38	Ara Borusu(1605)	124268	1
39	Ara Borusu(1575)	124267	1
40	Ara Borusu(1505)	124266	1

No	Description	Order No	Qua.
41	Ara Borusu(1470)	124245	1
42	Ara Borusu(1450)	124244	1
43	Ara Borusu(1340)	124257	1
44	T Pabuç Gövde	434703	2
45	Pabuç Pimi	434103	2
46	Kopilya	434601	2
47	T Pabuç Komple	434902	2
48	Tc Pabuç Gövde	434706	2
49	Tc Pabuç Komple	434905	2
50	HEA Sağ Dış kovan(840)	154702	1
51	HEA Sağ Dış kovan(790)	154703	1
52	HEA Sağ Dış kovan(740)	154704	1
53	HEA Sağ Dış kovan(690)	154705	1
54	HEA Sağ Dış kovan(640)	154706	1
55	HEA Sol Dış kovan(840)	154707	1
56	HEA Sol Dış kovan(840)	154708	1
57	HEA Sol Dış kovan(840)	154709	1
58	HEA Sol Dış kovan(840)	154710	1
59	HEA Sol Dış kovan(840)	154711	1

# HEAVY-LD SERİSİ AĞIR TONAJ PARK AYAKLARI SERIES



## Uygulanan Pabuç Tipleri / Application Shoes Type



Oynar Tabanlı  
Sand Shoe



Düz Tabanlı  
Sand Shoe



Düşük Eksen Düz Tabanlı  
Lower Sand Shoe

## Ürün Açıklamaları / Information

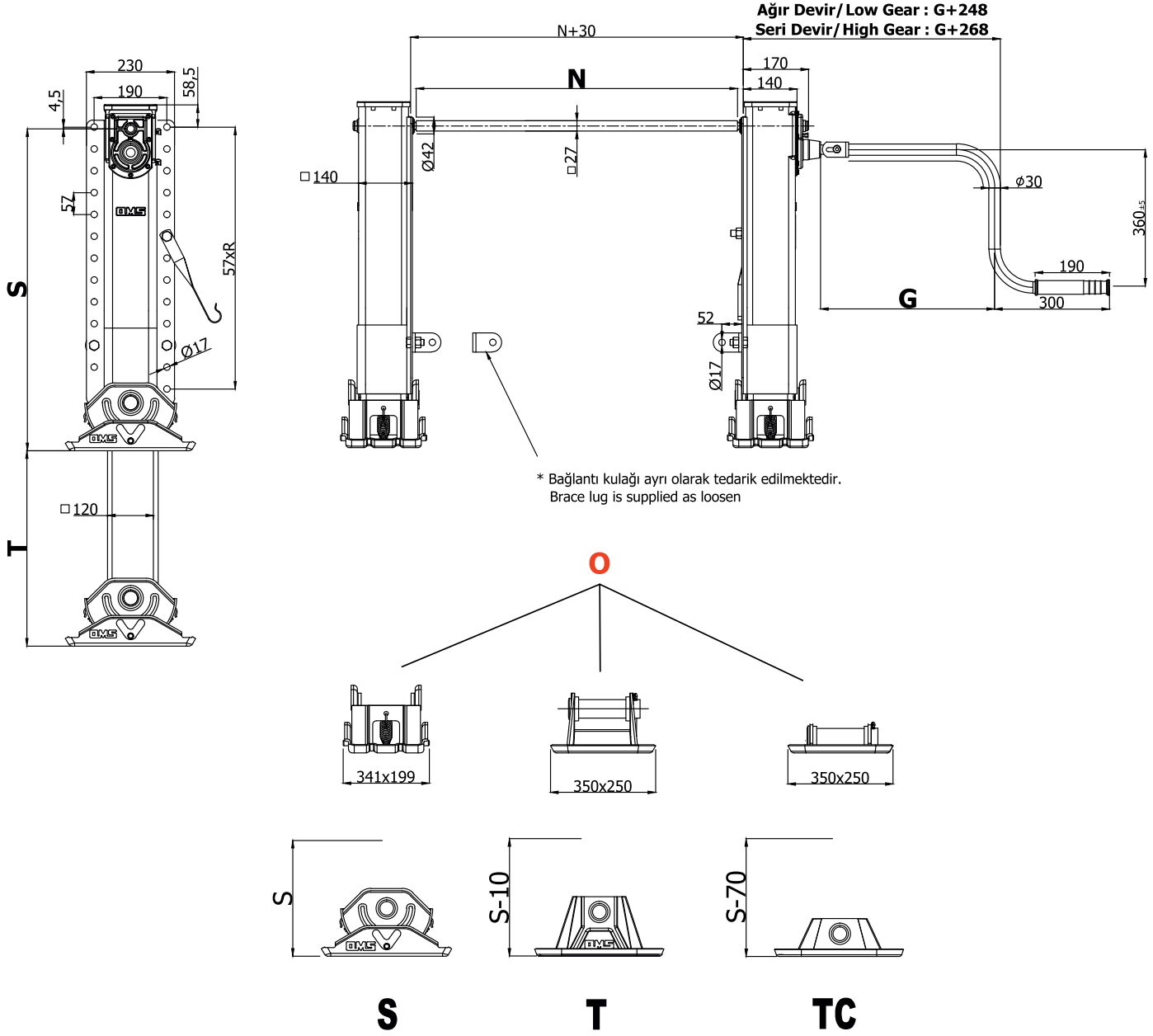
- Heavy-LD park ayakları yüksek statik yük kapasitesi gerektiği durumlarda kullanılır.  
Heavy landing gears are used in case where high static load capacity is needed
- Güçlendirilmiş iç kovan, dış kovan, destek kuşağı ve plakası sayesinde maximum darbe ve yanal yük dayanımı sağlar  
It provides maximum impact and lateral load resistance due to reinforced inner tube, outer tube, supporting belt and backplate
- Park ayağını zorlu koşullarda çalışmasını sağlayan, sızdırmaz contalara sahip, darbeye dayanıklı şanzıman  
the impact resistance gear box with leak proof sealings that enables the landing leg to work at a harsh conditions
- Ağır devir ve seri devir arasında kolay geçiş  
Easy shifting between high gear and low gear
- Montaj çeşitliğine imkan sağlayan tam boy dayanıklı bağlama plakası  
Full length durable backplate that enable mounting varieties
- Yüksek basınç dayanımına uygun seçilen yağ sayesinde 2 yıl yağlamamam garantisini  
2 year no-lubrication guarantee thanks to the oil selected for high pressure resistance
- Korozyona ve taş çarpmalarına karşı yüksek dayanım sağlayan özel toz boya.  
Special powder coating that provides long term protection againsts corrosion and stone chippings
- Montajı kolay ve kendi aralarında değiştirilebilen pabuç çeşitleri  
Easy-to-assemble and interchangeable shoe varieties

## Kullanım Yerleri / Applications

- Ağır iş makinesi taşıyıcı lovbetler  
Flatted tum table trailer
- Askeri araç taşıyıcı lovbetler  
Flatbed semi trailer for military purpose
- Portatif taşınır iş makineleri  
Flatbed semi trailer for conscraction purpose



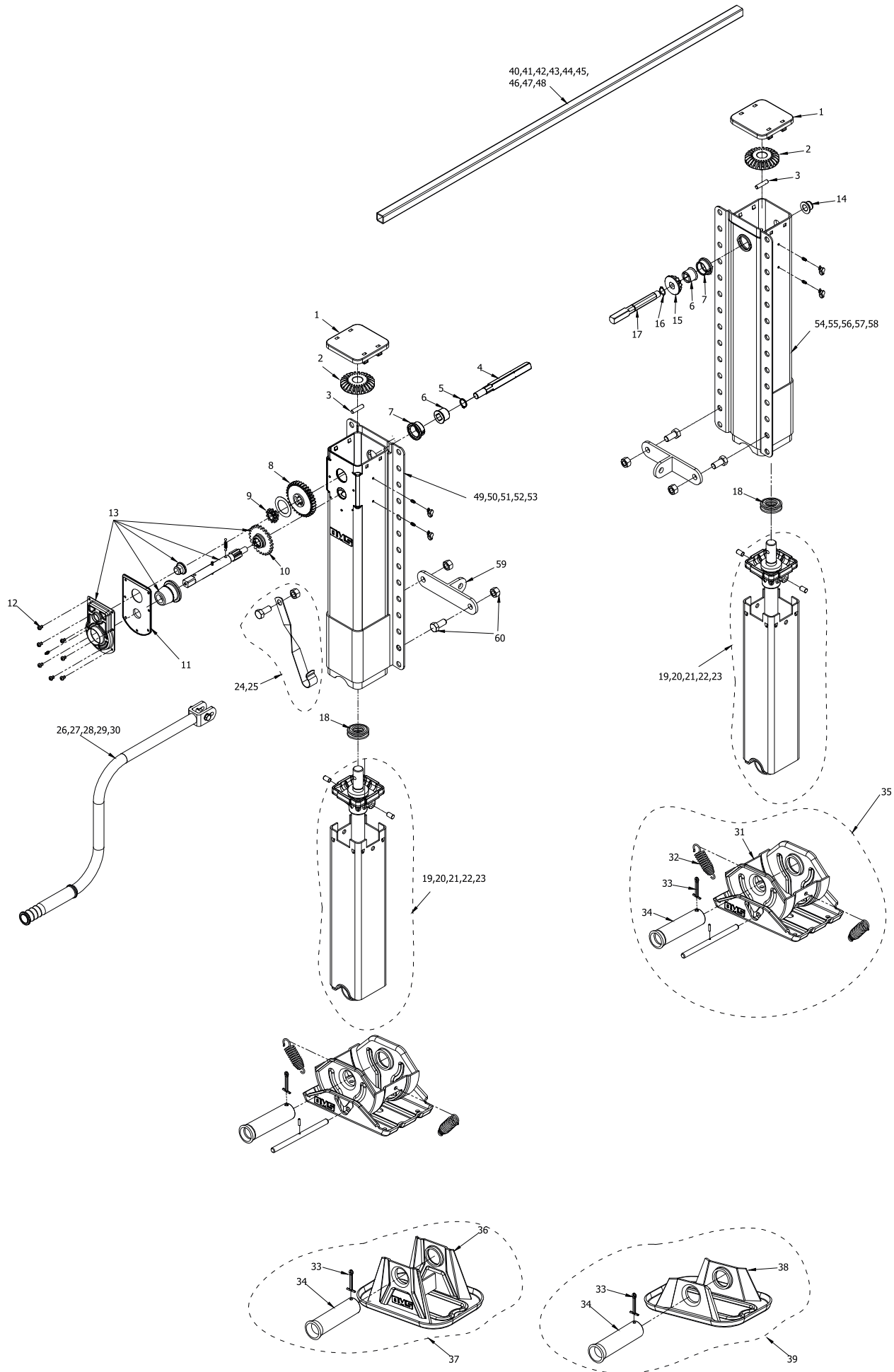
# Teknik Bilgiler / Technical Data



Kaldırma Kapasitesi (Dynamic Lift Capacity)	24 Ton	Ağır Devir (Low Gear)	1 mm / rev
Taşıma Kapasitesi (Static Lift Capacity)	50 Ton	Seri Devir (High Gear)	12 mm / rev
Maksimum Kol Gücü (Max Rotating Force)	210 N	Sipariş Kodu Örneği (Sample Order Code)	<b>HEA-850-LD-S-1450-450</b>
<b>S</b> Mounting height	<b>T</b> Stroke	<b>R</b> Mounting height	<b>O</b> Type of foot
890	520	13	<b>N</b> Connection shaft
840	480	12	
790	430	11	
740	380	10	
690	330	9	
			1340
			1450
		<b>T</b>	1470
		<b>TC</b>	1500
			1505
			1575
			1605
			1635
			1700
			1790
			285
			350
			450
			535
			605

- Ölçüler S pabuça göre verilmiştir. Diğer uygulamalar için lütfen Ar-Ge departmanımıza başvurun.  
- Dimensions are given according to S shoe. For other applications please consult our R&D department.

# HEAVY-LD SERİSİ AĞIR TONAJ PARK AYAKLARI SERIES



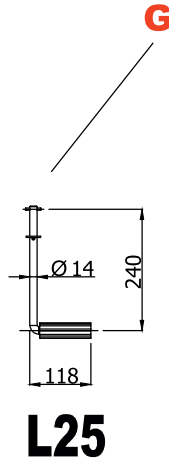
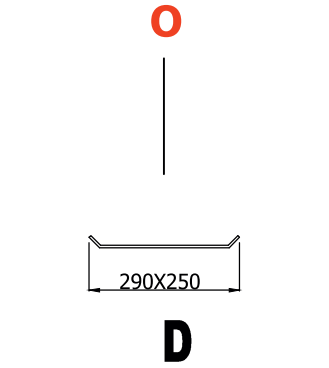
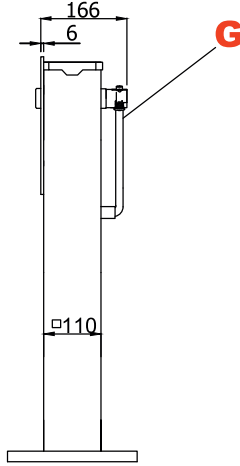
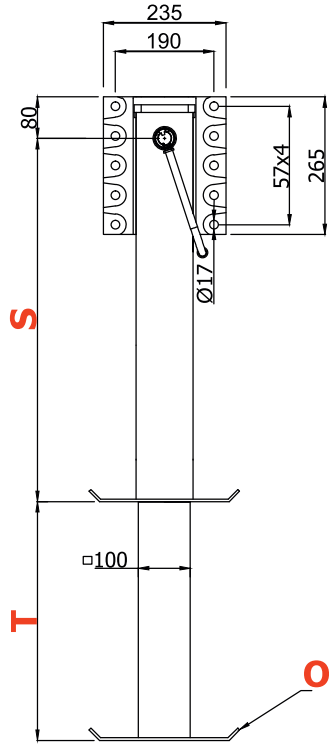
## Teknik Bilgiler / Technical Data

No	Description	Order No	Qua.
1	Plastik Üst Kapak	124301	2
2	Büyük Konik Dişli	124405	2
3	Ø 10 Pin	124211	2
4	Sağ Grup Dişli Mili	107202	1
5	Ø 24 Segman	124618	1
6	Kare Burç	124309	2
7	Arka Açık Burç	114304	2
8	Sağ Grup Dişli	124404	1
9	MJS+ 10 Dişli	104501	1
10	MJS+ 25 Dişli	104702	1
11	MJS+ Şanzıman Kapağı Contası	104302	1
12	M6 Şanzıman Kapak Civatası	114603	7
13	MJS+ Şanzıman Kapak Grubu	104801	1
14	Plastik Kapalı Burç	124312	2
15	Sol Grup Dişli	124407	1
16	Ø 20 Segman	124617	1
17	MJS Sol Grup Dişli Mili	124215	1
18	Alın Bilya	124110	2
19	MJS+iç Kovan+mil grubu(850)	104802	2
20	MJS+iç Kovan+mil grubu(800)	104803	2
21	MJS+iç Kovan+mil grubu(750)	104804	2
22	MJS+iç Kovan+mil grubu(700)	104805	2
23	MJS+iç Kovan+mil grubu(650)	104806	2
24	Kol Kancası (383)	124126	1
25	Kol Kancası (283)	124113	1
26	Çevirme Kolu(605)	123902	1
27	Çevirme Kolu(535)	123903	1
28	Çevirme Kolu(450)	123904	1
29	Çevirme Kolu(350)	123905	1
30	Çevirme Kolu(285)	123906	1
31	S Pabuç Grubu	434801	2
32	Çekme Yayı	434602	4
33	Pabuç Kopilyası	434601	2
34	Pabuç Pimi	434103	2
35	S Pabuç Komple Montaj	434922	2
36	T Pabuç Gövde	434703	2
37	T Pabuç Montaj	434902	2
38	TC Pabuç Gövde	434706	2
39	TC Pabuç Montaj	434905	2
40	Ara Borusu(1790)	124248	1

No	Description	Order No	Qua.
41	Ara Borusu(1700)	124247	1
42	Ara Borusu(1635)	124269	1
43	Ara Borusu(1605)	124268	1
44	Ara Borusu(1575)	124267	1
45	Ara Borusu(1505)	124266	1
46	Ara Borusu(1470)	124245	1
47	Ara Borusu(1450)	124244	1
48	Ara Borusu(1340)	124257	1
49	HEA-LD Sağ Dış Kovan(850)	154727	1
50	HEA-LD Sağ Dış Kovan(800)	154728	1
51	HEA-LD Sağ Dış Kovan(750)	154729	1
52	HEA-LD Sağ Dış Kovan(700)	154730	1
53	HEA-LD Sağ Dış Kovan(650)	154731	1
54	HEA-LD Sol Dış Kovan(850)	154732	1
55	HEA-LD Sol Dış Kovan(800)	154733	1
56	HEA-LD Sol Dış Kovan(750)	154734	1
57	HEA-LD Sol Dış Kovan(700)	154735	1
58	HEA-LD Sol Dış Kovan(650)	154736	1
59	Bağlantı Kulağı Kaynak	114730	2
60	M16 civata+somun	154816	2

# 100-RK

## RÖMORK SERİSİ PARK AYAKLARI REMORQUE SERIES

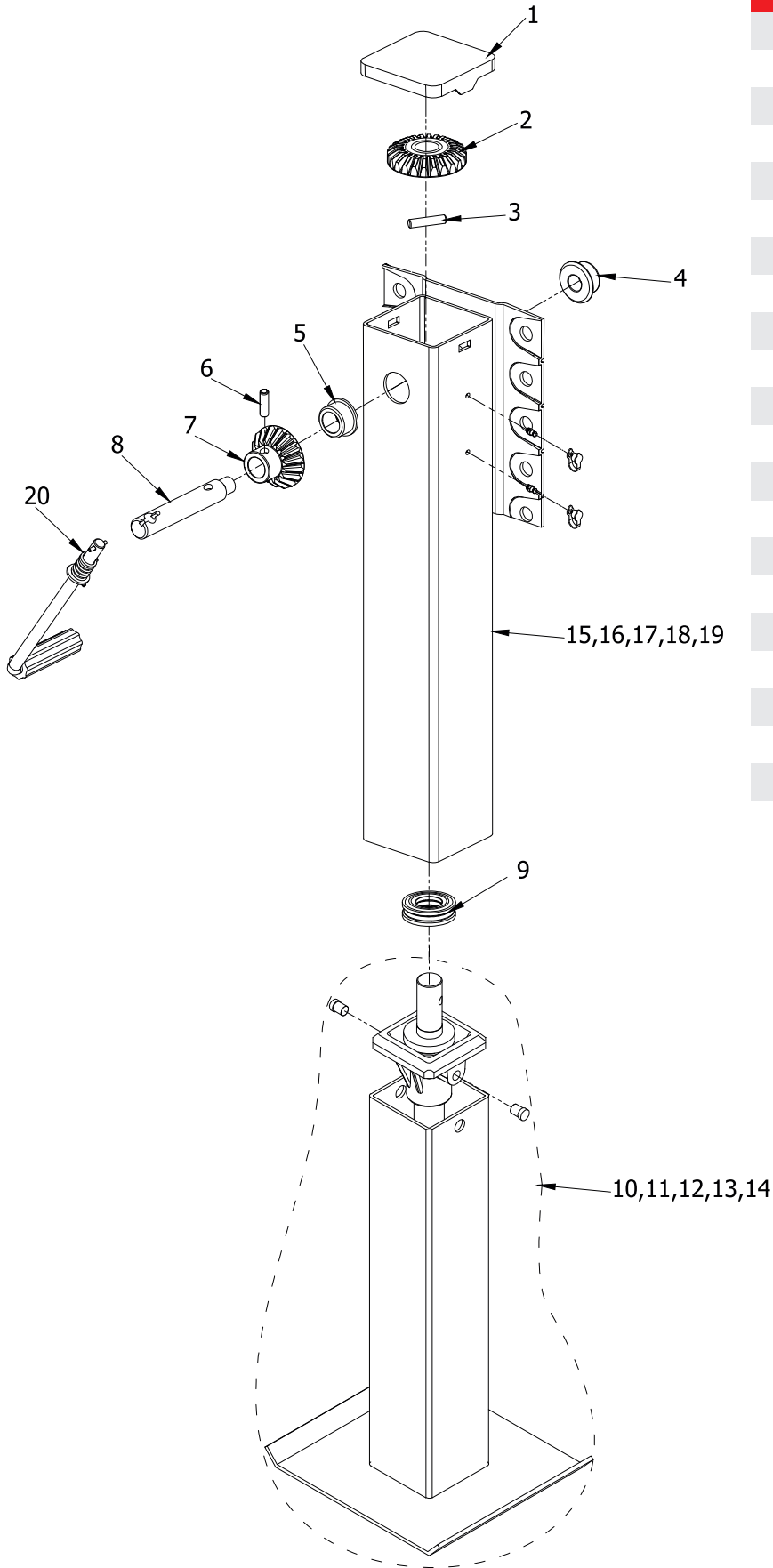


Kaldırma Kapasitesi (Dynamic Lift Capacity)	4 Ton	Ağır Devir (Low Gear)			
Taşıma Kapasitesi (Static Lift Capacity)	12 Ton	Seri Devir (High Gear)	7,5 mm / rev		
Maksimum Kol Gücü (Max Rotating Force)	140 N	Sipariş Kodu Örneği (Sample Order Code)	OMS-100-RK-700-D-L25		
<b>S</b> Mounting height	<b>T</b> Stroke	<b>R</b> Mounting height	<b>O</b> Type of foot	<b>N</b> Connection shaft	<b>G</b> Crank
700	460	—	D	—	L25
650	410				
600	360				
550	310				
500	260				

- Ölçüler S pabuca göre verilmiştir. Diğer uygulamalar için lütfen Ar-Ge departmanımıza başvurun.  
- Dimensions are given according to S shoe. For other applications please consult our R&D department.



## Teknik Bilgiler / Technical Data



No	Description	Order No	Qua.
1	OMS Plastik Üst Kapak	144301	1
2	OMS Büyük Konik Dişli	144401	1
3	Ø 10 Pim	124211	1
4	OMS Plastik Kapalı Burç	144302	1
5	OMS Plastik Açık Burç	144303	1
6	Ø 10x40 Yarık Pim	144601	1
7	OMS Küçük Konik Dişli	144402	1
8	100-140-230 RK 25 Lik Mil	164202	1
9	Alın Bilya	124110	1
10	100 RK İç Kovan+Mil Grubu(700)(D)	164809	1
11	100 RK İç Kovan+Mil Grubu(650)(D)	164810	1
12	100 RK İç Kovan+Mil Grubu(600)(D)	164811	1
13	100 RK İç Kovan+Mil Grubu(550)(D)	164812	1
14	100 RK İç Kovan+Mil Grubu(500)(D)	164813	1
15	100 RK 700 Dış Kovan Kaynak	164701	1
16	100 RK 650 Dış Kovan Kaynak	164702	1
17	100 RK 600 Dış Kovan Kaynak	164703	1
18	100 RK 550 Dış Kovan Kaynak	164704	1
19	100 RK 500 Dış Kovan Kaynak	164705	1
20	L25 Çevirme Kolu Komple	164801	1

# 100-RKG RÖMORK SERİSİ PARK AYAKLARI

## REMORQUE SERIES



### Uygulanan Pabuç Tipleri / Application Shoes Type



Düz Tabanlı  
Sand Shoe



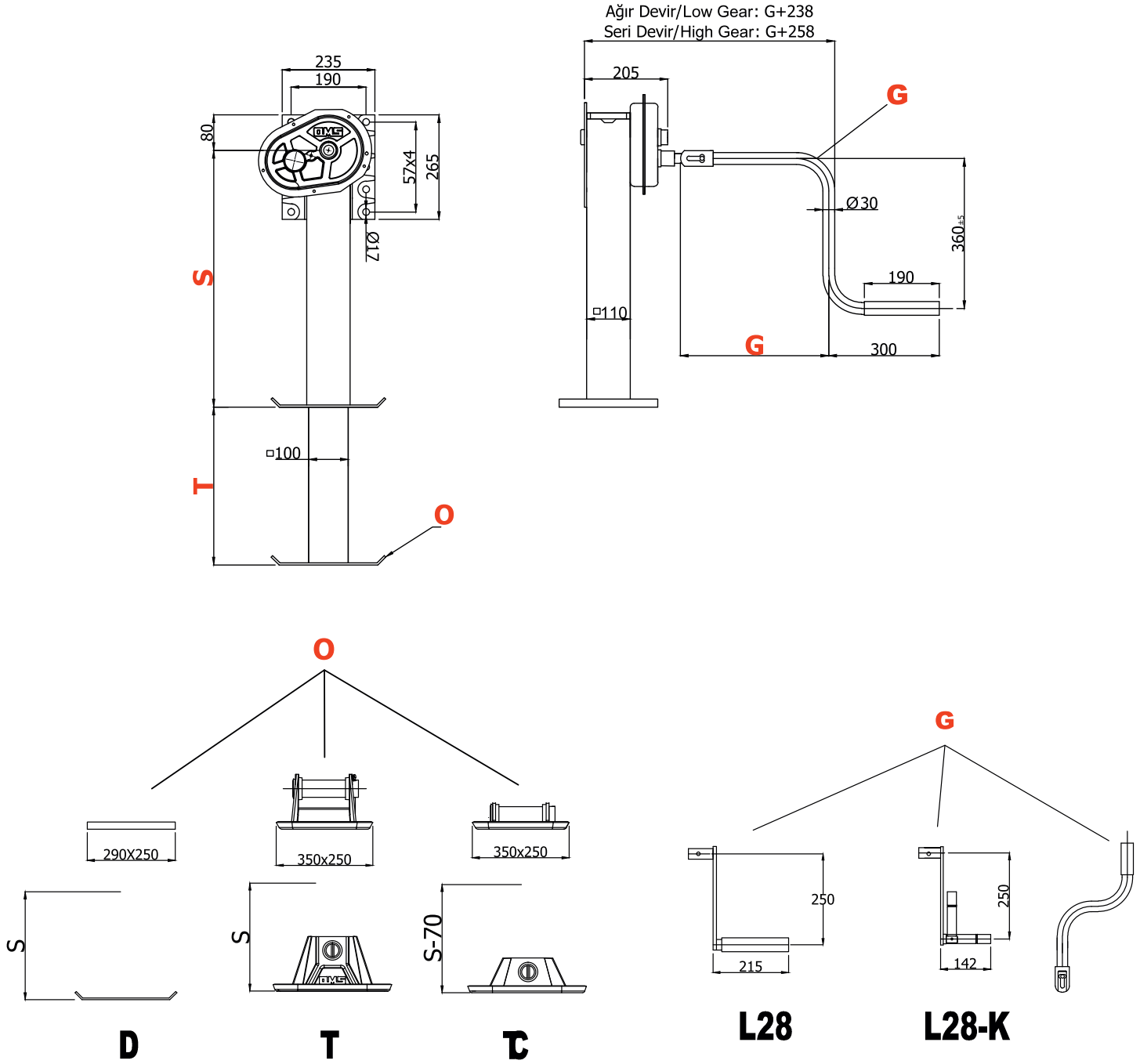
Düşük Eksen Düz Tabanlı  
Lower Sand Shoe

### Ürün Açıklamaları / Information

- Üstten yada ortadan bağlantı plakası modelleri  
Upper and middle fixing plates options
- Siparişe göre tek yada takım olarak ayrı ayrı kullanabilme seçeneği  
Set or single using options are available.
- Tek kullanımda  
For single using
  - Şanzımanlı taraf Seri devirde 11,5mm ağır devirde ise 1 mm ilerleme hızı  
Geared side travels 11,5mm/rev at high gear and 1 mm/rev at low gear
  - Şanzımansız taraf tek ilerleme ile 7.5 mm ilerleme  
Ungeared side travels 7,5mm /rev.
- Dış etkenlerden koruyan sızdırmazlık sistemi  
Leak-proof sealings protects landing leg from any outside cause.
- Ağır çalışma koşullarına uygun üretilmiş darbe dayanıklı dıştan şanzıman sistemi  
Impact resistant semi-internal gearbox is suitable for any harsh operating conditions
- Yüksek basınç dayanımlarına uygun seçilen yağ ile 2 yıl yağlamama garantisi.  
2 year lubrication guarantee due to high-molly grease
- Elektro statik toz boya öncesi uygulanan Nano kaplama ile yüksek korozyon direnci  
Ultimate paint quality is obtained with nanotechnologic primer before electrostatic powder coating
- Avrupa standartlarına uygun yapılan ömür testinde %100 başarı  
%100 success at the endurance test that suits European standards.
- Müşteri talebine ve çalışma zeminine uygun 3 ayrı pabuç kombinasyonu  
3 different type of shoes meets all customer demands and working ground options
- Etiketindeki her ürünün kendine has seri kodu ile izlenebilirliği ve yedek parça temini  
Traceability and easy spares parts provision due to serial codes that indicated on the label stucked at all legs.

### Kullanım Yerleri / Applications

- Doli dorseler  
Dolly trailer
- Yarı römorklar  
Semi trailer

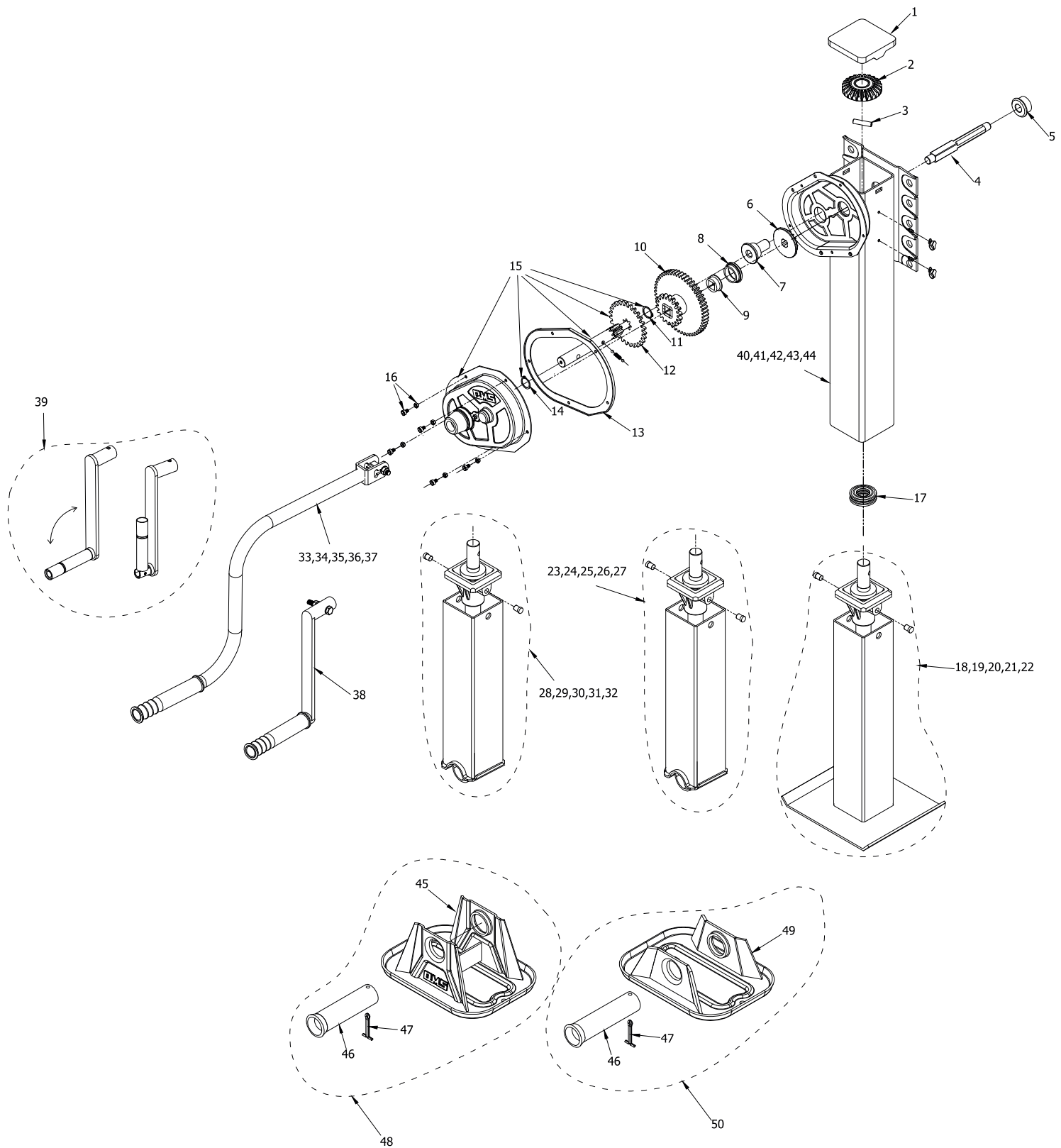


Kaldırma Kapasitesi ( <i>Dynamic Lift Capacity</i> )		8 Ton	Ağır Devir ( <i>Low Gear</i> )	1 mm / rev	
Taşıma Kapasitesi ( <i>Static Lift Capacity</i> )		12 Ton	Seri Devir ( <i>High Gear</i> )	11,25 mm / rev	
Maksimum Kol Gücü ( <i>Max Rotating Force</i> )		210 N	Sipariş Kodu Örneği ( <i>Sample Order Code</i> )	OMS-100-RKG-600-D-L28	
<b>S</b> Mounting height	<b>T</b> Stroke	<b>R</b> Mounting height	<b>O</b> Type of foot	<b>N</b> Connection shaft	<b>G</b> Crank
700	460	—	D	—	L28
650	410		T		L28-K
600	360		TC		285
550	310				350
500	260				450

- Ölçüler S pabuça göre verilmiştir. Diğer uygulamalar için lütfen Ar-Ge departmanımıza başvurun.  
- Dimensions are given according to S shoe. For other applications please consult our R&D department.

# 100-RKG RÖMORK SERİSİ PARK AYAKLARI

## REMORQUE SERIES





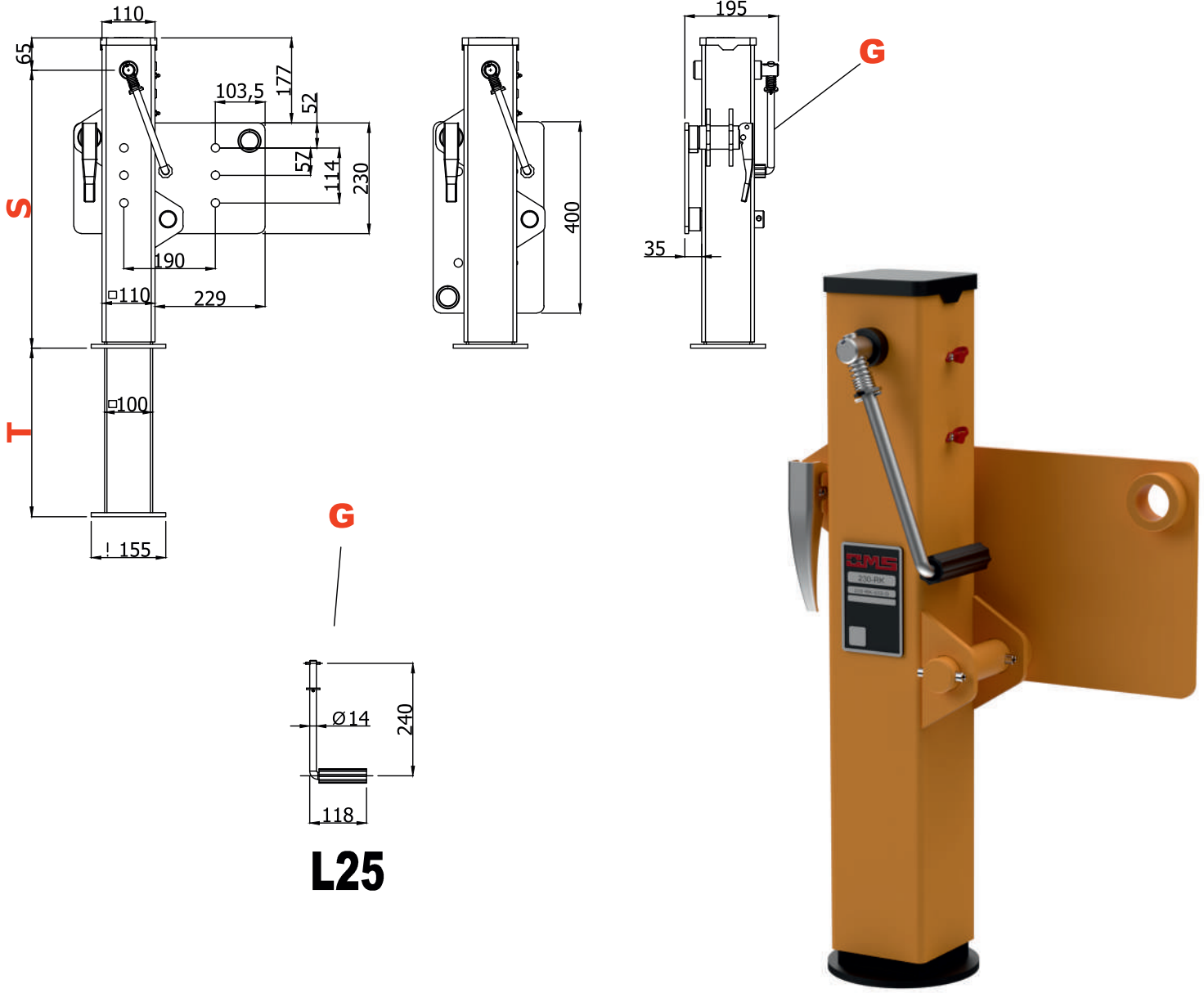
## Teknik Bilgiler / Technical Data

No	Description	Order No	Qua.
1	OMS Plastik Üst Kapak	144301	1
2	OMS Büyük Konik Dişli	144401	1
3	Ø 10 Pim	124211	1
4	100 RKG Kare Mil	164226	1
5	OMS Plastik Kapalı Burç	144302	1
6	OMS Küçük Konik Dişli Kare	144404	1
7	7 Dişli Burcu	154301	1
8	OMS Kısa Açık Burç	144307	1
9	OMS Kısa Kare Burç	144308	1
10	OMS 52 Grup Dişli	144803	1
11	27 lik Mil Segmanı	124630	1
12	OMS 27 Dişli	144110	1
13	HEA Conta	154307	1
14	25 lik Mil Segmanı	124616	1
15	OMS Ön Kapak Grubu Komple	144802	1
16	M6 Civata+Somun	154817	5
17	Alın Bilya	124110	1
18	100 RK İç Kovan+Mil Grubu(700)(D)	164809	1
19	100 RK İç Kovan+Mil Grubu(650)(D)	164810	1
20	100 RK İç Kovan+Mil Grubu(600)(D)	164811	1
21	100 RK İç Kovan+Mil Grubu(550)(D)	164812	1
22	100 RK İç Kovan+Mil Grubu(500)(D)	164813	1
23	100 RK İç Kovan+Mil Grubu(700)(TC)	164814	1
24	100 RK İç Kovan+Mil Grubu(650)(TC)	164815	1
25	100 RK İç Kovan+Mil Grubu(600)(TC)	164816	1
26	100 RK İç Kovan+Mil Grubu(550)(TC)	164817	1
27	100 RK İç Kovan+Mil Grubu(500)(TC)	164818	1
28	100 RK İç Kovan+Mil Grubu(700)(T)	164819	1
29	100 RK İç Kovan+Mil Grubu(650)(T)	164820	1
30	100 RK İç Kovan+Mil Grubu(600)(T)	164821	1
31	100 RK İç Kovan+Mil Grubu(550)(T)	164822	1
32	100 RK İç Kovan+Mil Grubu(500)(T)	164823	1
33	Çevirme Kolu(605)	123902	1
34	Çevirme Kolu(535)	123903	1
35	Çevirme Kolu(450)	123904	1
36	Çevirme Kolu(350)	123905	1

No	Description	Order No	Qua.
37	Çevirme Kolu(285)	123906	1
38	L28 Çevirme Kolu	164802	1
39	L28-K Çevirme Kolu	164803	1
40	100 RKG Dış Kovan (700)	164721	1
41	100 RKG Dış Kovan (650)	164722	1
42	100 RKG Dış Kovan (600)	164723	1
43	100 RKG Dış Kovan (550)	164724	1
44	100 RKG Dış Kovan (500)	164725	1
45	T Pabuç Gövde	434703	1
46	Pabuç Pimi	434103	1
47	Kopilya	434601	1
48	T Pabuç Komple	434902	1
49	Tc Pabuç Gövde	434706	1
50	Tc Pabuç Komple	434905	1

# 230-RK RÖMORK SERİSİ PARK AYAKLARI

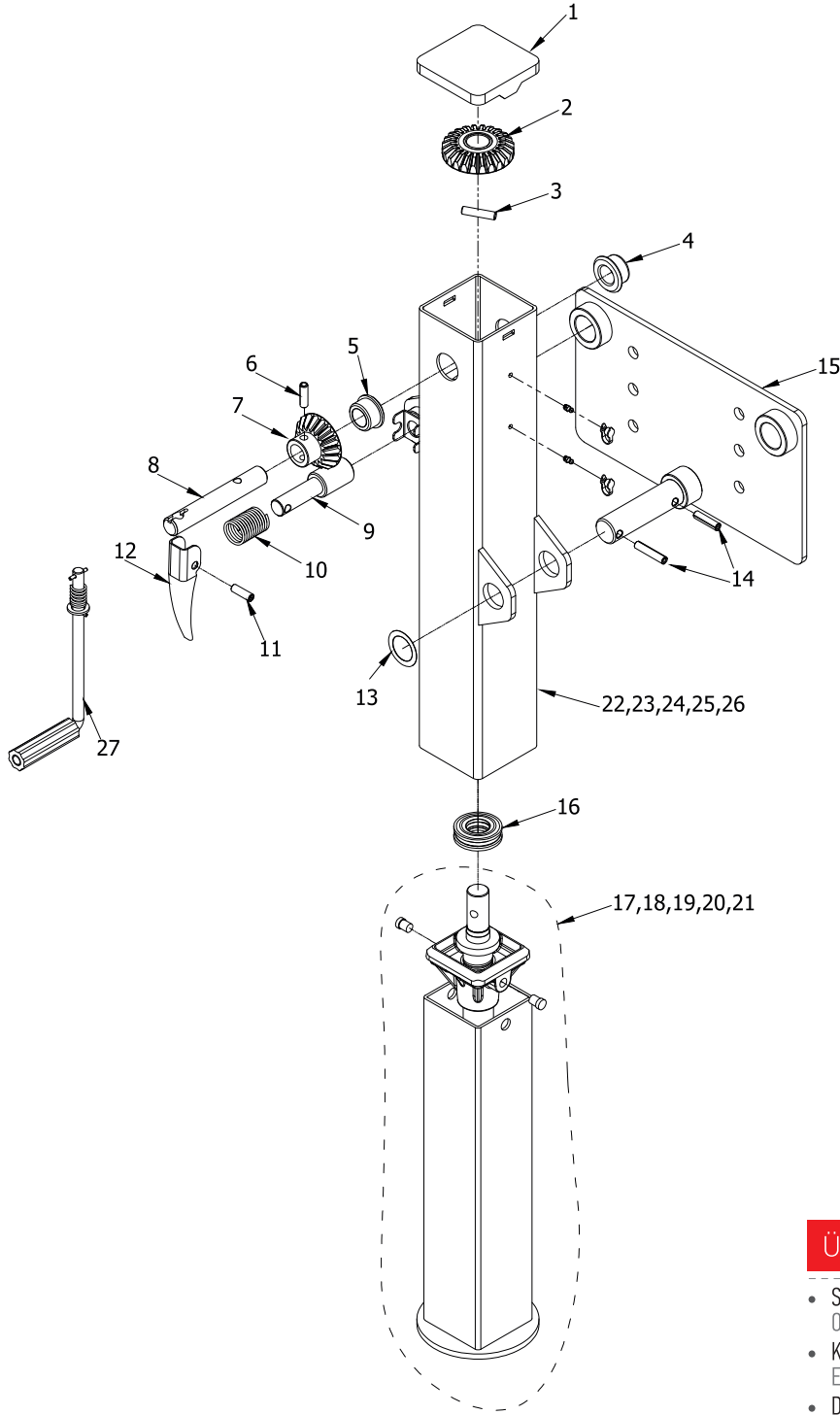
## REMORQUE SERIES



Kaldırma Kapasitesi (Dynamic Lift Capacity)		4 Ton	Ağır Devir (Low Gear)	-	
Taşıma Kapasitesi (Static Lift Capacity)		12 Ton	Seri Devir (High Gear)	7,5 mm / rev	
Maksimum Kol Gücü (Max Rotating Force)		140 N	Sipariş Kodu Örneği (Sample Order Code)	OMS-230-RK-580-L25	
<b>S</b> Mounting height	<b>T</b> Stroke	<b>R</b> Mounting height	<b>O</b> Type of foot	<b>N</b> Connection shaft	<b>G</b> Crank
630	400	—	—	—	L25
580	350				
530	300				
480	250				
430	200				

- Ölçüler S pabuça göre verilmiştir. Diğer uygulamalar için lütfen Ar-Ge departmanımıza başvurun.  
- Dimensions are given according to S shoe. For other applications please consult our R&D department.

## Teknik Bilgiler / Technical Data



No	Description	Order No	Qua.
1	OMS Plastik Üst Kapak	144301	1
2	OMS Büyük Konik Dişli	144401	1
3	Ø 10 Pim	124211	1
4	OMS Plastik Kapalı Burç	144302	1
5	OMS Plastik Açık Burç	144303	1
6	Ø 10x40Yarıklı Pim	144601	1
7	OMS Küçük Konik Dişli	144402	1
8	100-140-230 RK 25 Lik Mil	164202	1
9	230 RK Mentеше Mili	164209	1
10	Kilit Yayı	164603	1
11	Ø 10x30 yarıklı pim	164610	1
12	230 RK Kilit Kolu	164105	1
13	Ø 35x Ø 50 Raynel pul	164608	1
14	ct10x50 yarıklı pim	164605	2
15	230 RK Bağlantı Plakası	164771	1
16	Alın Bilya	124110	1
17	230 RK İç Kovan+Mil Grubu(630)	164825	1
18	230 RK İç Kovan+Mil Grubu(580)	164826	1
19	230 RK İç Kovan+Mil Grubu(530)	164827	1
20	230 RK İç Kovan+Mil Grubu(480)	164828	1
21	230 RK İç Kovan+Mil Grubu(430)	164826	1
22	230 RK Dış Kovan(630)	164782	1
23	230 RK Dış Kovan(580)	164783	1
24	230 RK Dış Kovan(530)	164784	1
25	230 RK Dış Kovan(480)	164785	1
26	230 RK Dış Kovan(430)	164786	1
27	L25 Çevirme Kolu Komple	164801	1

### Ürün Açıklamaları / Information

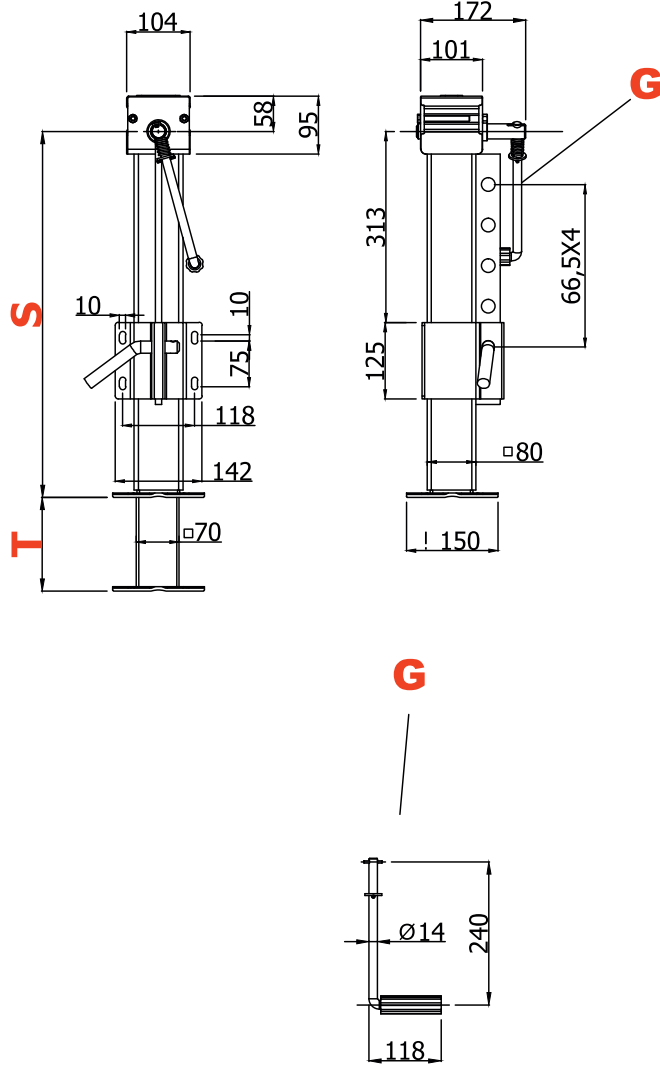
- Sadece şanzumansız olarak üretim ve bir turda devir 7.5 mm ilerleme  
Only one-gearred option is available and travels 7,5mm mm/rev
- Kolay ve rahat kilitleme mekanizması  
Easy fixing mechanism
- Dış etkenlerden koruyan sızdırmazlık sistemi  
Leak-proof sealings protects landing leg from any outside cause.
- Yüksek basınç dayanımlarına uygun seçilen yağ ile 2 yıl yağlamama garantisi.  
2 year lubrication guarantee due to high-molly grease
- Elektro statik toz boya öncesi uygulanan Nano kaplama ile yüksek korozyon direnci  
Ultimate paint quality is obtained with nanotechnologic primer before electrostatic powder coating
- Avrupa standartlarına uygun yapılan ömür testinde %100 başarı  
%100 success at the endurance test that suits European standards.
- Etiketindeki her ürünün kendine has seri kodu ile izlenebilirliği ve yedek parça temini  
Traceability and easy spares parts provision due to serial codes that indicated on the label stucked at all legs.

### Kullanım Yerleri / Applications

- Yere yakın tüm özel taşıyıcılar  
Special low high trailers
- Yarı römorklar  
Semi-trailer

# 120-RKP RÖMORK SERİSİ PARK AYAKLARI

## REMORQUE SERIES



**L25**

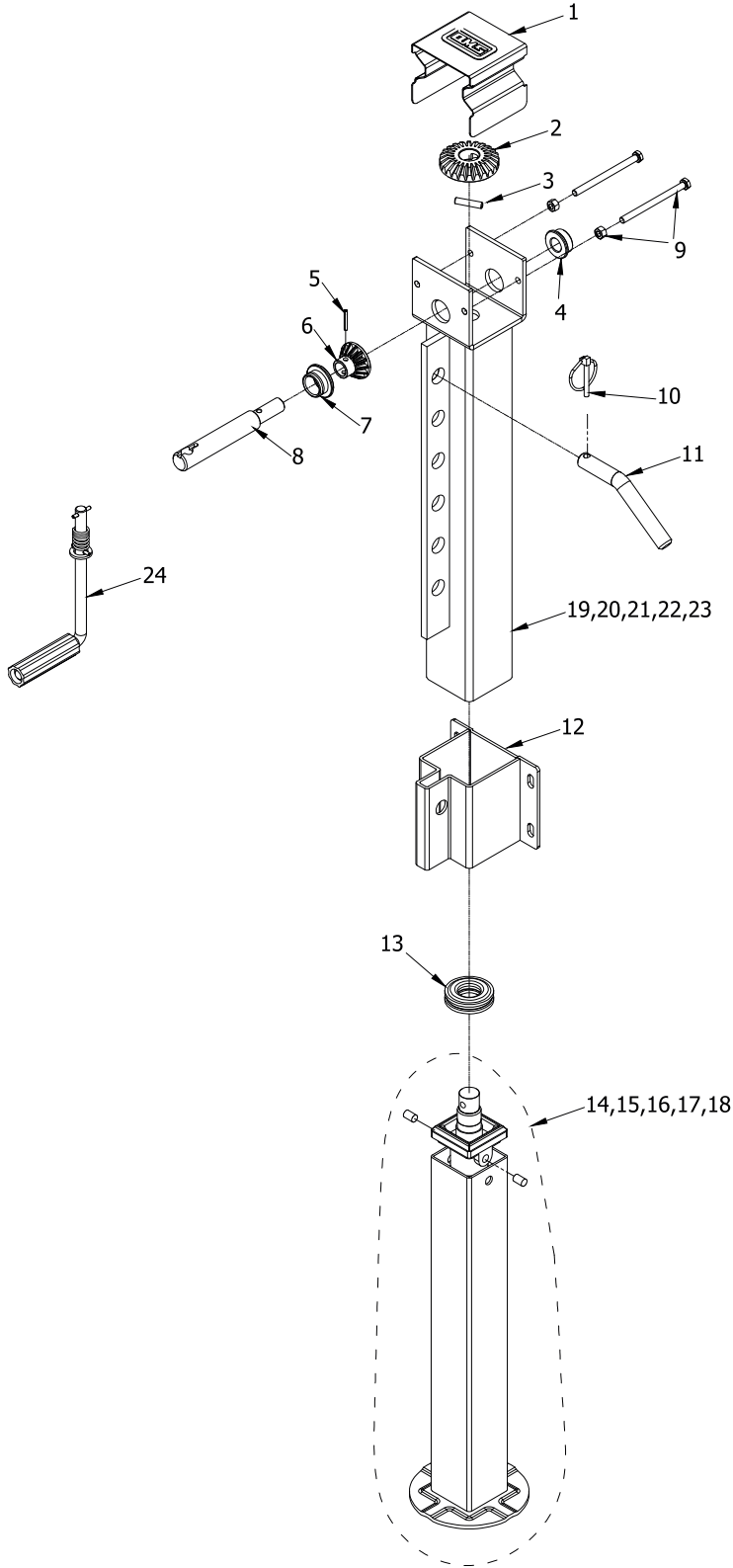


Kaldırma Kapasitesi (Dynamic Lift Capacity)		3 Ton	Ağır Devir (Low Gear)	-	
Taşıma Kapasitesi (Static Lift Capacity)		6 Ton	Seri Devir (High Gear)	2,8 mm / rev	
Maksimum Kol Gücü (Max Rotating Force)		140 N	Sipariş Kodu Örneği (Sample Order Code)	OMS-120-RKP-700-L25	
<b>S</b> Mounting height	<b>T</b> Stroke	<b>R</b> Mounting height	<b>O</b> Type of foot	<b>N</b> Connection shaft	<b>G</b> Crank
700	460	—	—	—	L25
650	410				
600	360				
550	310				
500	260				

- Ölçüler S pabuça göre verilmiştir. Diğer uygulamalar için lütfen Ar-Ge departmanımıza başvurun.  
- Dimensions are given according to S shoe. For other applications please consult our R&D department.



## Teknik Bilgiler / Technical Data



No	Description	Order No	Qua.
1	120 RKP Metal Üst Kapak	164117	1
2	120 RKP Büyük Konik Dişli	164501	1
3	Ø 8 Pim	164211	1
4	120 RKP Arka Burç	124302	1
5	Ø 6 yarıklı pim	164630	1
6	120 RKP Küçük Konik Dişli	164502	1
7	120 RKP Ön Burç	164301	1
8	120 RKP 25'lik Mil	164207	1
9	120 RKP Civata+somun	164819	2
10	Yaylı Pim	174601	1
11	140 RKP Ayar Mili	164203	1
12	120 RKP Ayar Kovanı	164793	1
13	Alın Bilya	124110	1
14	120 RKP İç kovan+mil grubu(700)	164820	1
15	120 RKP İç Kovan+mil grubu(650)	164821	1
16	120 RKP İç Kovan+mil grubu(600)	165822	1
17	120 RKP İç Kovan+mil grubu(550)	164823	1
18	120 RKP İç Kovan+mil grubu(500)	164824	1
19	120 RKP Dış Kovan(700)	164760	1
20	120 RKP Dış Kovan(650)	164761	1
21	120 RKP Dış Kovan(600)	164762	1
22	120 RKP Dış Kovan(550)	164763	1
23	120 RKP Dış Kovan(650)	164764	1
24	L25 Çevirme Kolu Komple	164801	1

### Ürün Açıklamaları / Information

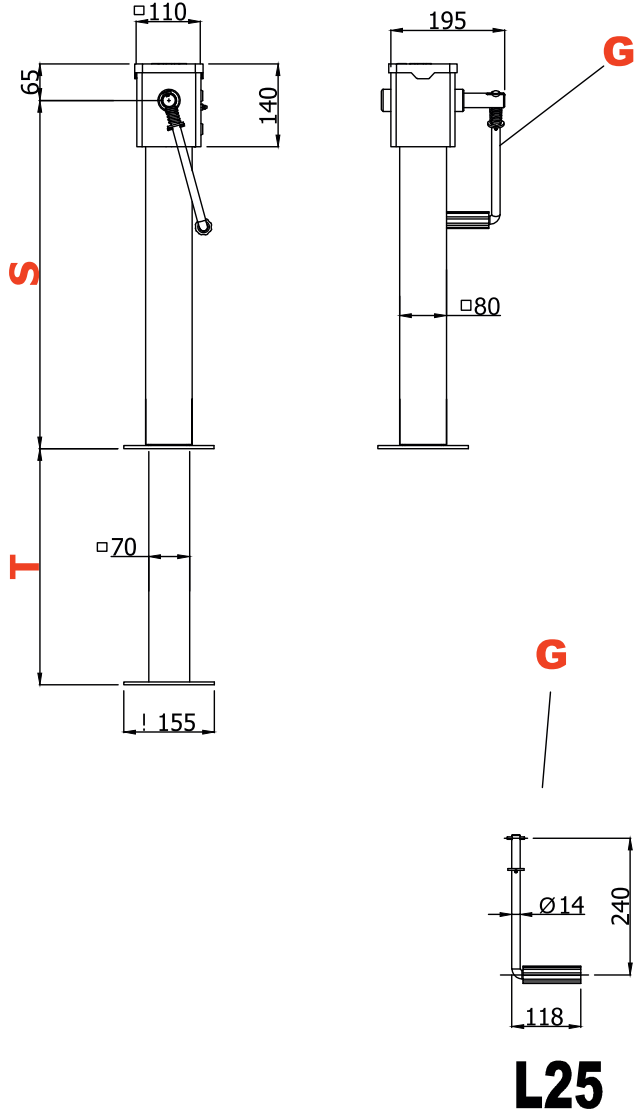
- Plakalı tasarımı ile ekstra boy ayarlama seçenekleri.  
Extra height adjusting options with added plate.
- Sadece şanzımsız olarak üretim ve bir turda devir 7,5 mm ilerleme  
Only one-gear option is available and travels 7,5mm mm/rev
- Dış etkenlerden koruyan sızdırmazlık sistemi  
Leak-proof sealings protects landing leg from any outside cause
- Yüksek basınç dayanımlarına uygun seçilen yağ ile 2 yıl yağlamama garantisi.  
2 year lubrication guarantee due to high-molly grease
- Elektro statik toz boya öncesi uygulanan Nano kaplama ile yüksek korozyon direnci  
Ultimate paint quality is obtained with nanotechnologic primer before electrostatic powder coating
- Avrupa standartlarına uygun yapılan ömür testinde %100 başarı  
%100 success at the endurance test that suits European standards.
- Etiketindeki her ürünün kendine has seri kodu ile izlenebilirliği ve yedek parça temini  
Traceability and easy spares parts provision due to serial codes that indicated on the label stucked at all legs.

### Kullanım Yerleri / Applications

- Traktör romörkları  
Tractor trailer
- Tarım makineleri  
Agricultural machines

# 140-RK

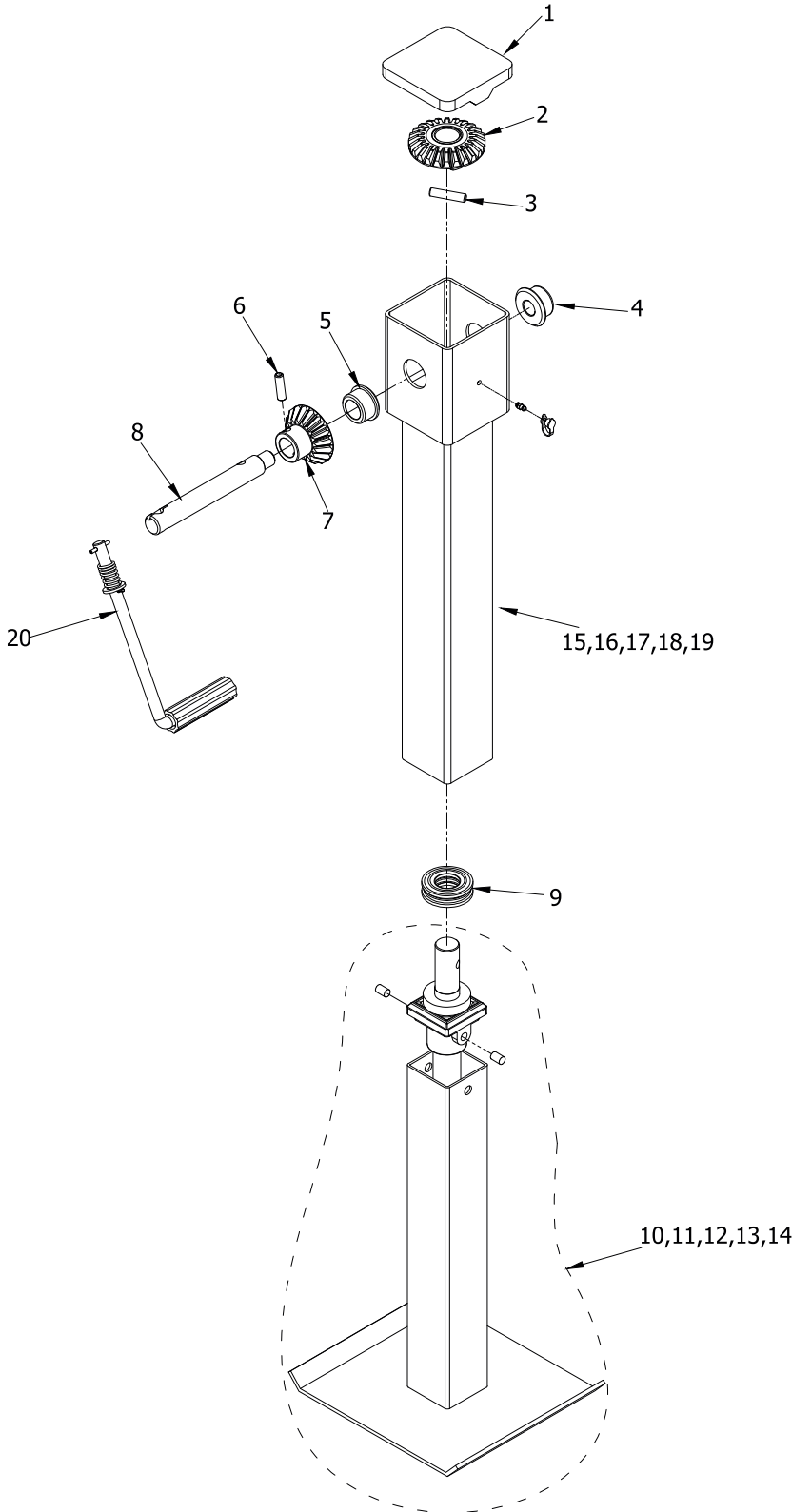
## RÖMORK SERİSİ PARK AYAKLARI REMORQUE SERIES



Kaldırma Kapasitesi ( <i>Dynamic Lift Capacity</i> )	4 Ton	Ağır Devir ( <i>Low Gear</i> )	-		
Taşıma Kapasitesi ( <i>Static Lift Capacity</i> )	8 Ton	Seri Devir ( <i>High Gear</i> )	7,5 mm / rev		
Maksimum Kol Gücü ( <i>Max Rotating Force</i> )	140 N	Sipariş Kodu Örneği ( <i>Sample Order Code</i> )	OMS-140-RK-700-D-L25		
<b>S</b> Mounting height	<b>T</b> Stroke	<b>R</b> Mounting height	<b>O</b> Type of foot	<b>N</b> Connection shaft	<b>G</b> Crank
700	460	—	—	—	L25
650	410				
600	360				
550	310				
500	260				

- Ölçüler S pabuça göre verilmiştir. Diğer uygulamalar için lütfen Ar-Ge departmanımıza başvurun.  
- Dimensions are given according to S shoe. For other applications please consult our R&D department.

## Teknik Bilgiler / Technical Data



No	Description	Order No	Qua.
1	OMS Plastik Üst Kapak	144301	1
2	OMS Büyük Konik Dişli	144401	1
3	Ø10 Pim	124211	1
4	OMS Plastik Kapalı Burç	144302	1
5	OMS Plastik Açık Burç	144303	1
6	Ø10x40Yarıklı Pim	144601	1
7	OMS Küçük Konik Dişli	144402	1
8	140 RKP 25 Lik Mil	164205	1
9	Alın Bilya	124110	1
10	140 RK 700 İç Kovan+Mil Grubu(D)	164814	1
11	140 RK 650 İç Kovan+Mil Grubu(D)	164815	1
12	140 RK 600 İç Kovan+Mil Grubu(D)	164816	1
13	140 RK 550 İç Kovan+Mil Grubu(D)	164817	1
14	140 RK 500 İç Kovan+Mil Grubu(D)	164818	1
15	140 RK 700 Dış Kovan Kaynak	164741	1
16	140 RK 650 Dış Kovan Kaynak	164742	1
17	140 RK 600 Dış Kovan Kaynak	164743	1
18	140 RK 550 Dış Kovan Kaynak	164744	1
19	140 RK 500 Dış Kovan Kaynak	164745	1
20	L25 Çevirme Kolu Komple	164801	1

### Ürün Açıklamaları / Information

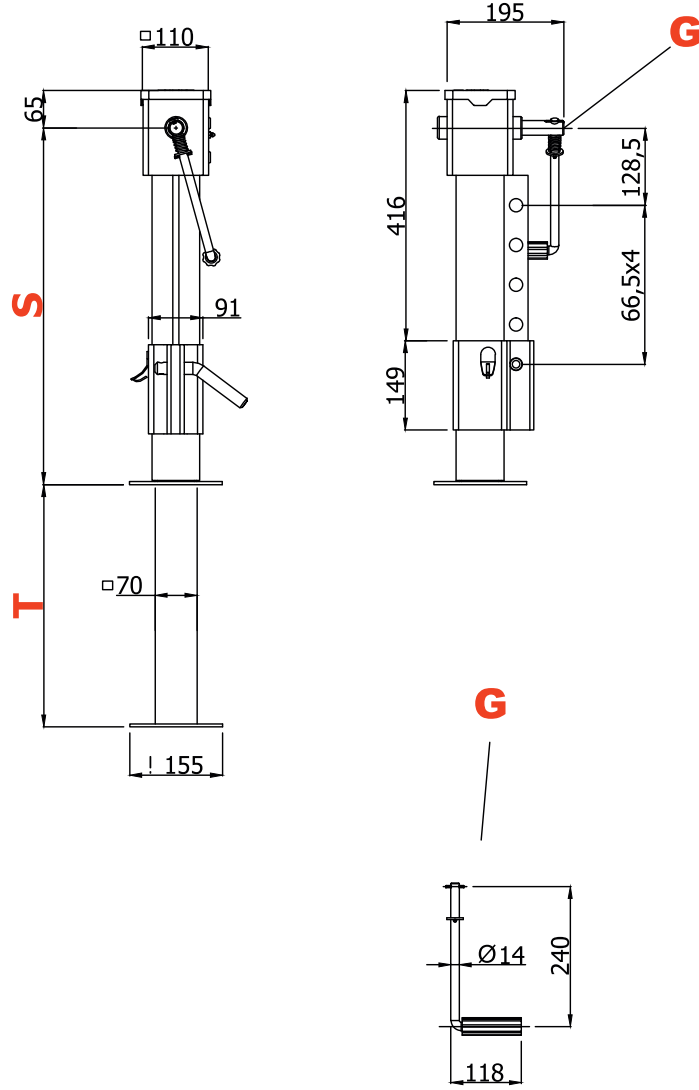
- Plakalı tasarımı ile ekstra boy ayarlama seçenekleri.  
Extra height adjusting options with added plate.
- Sadece şanzımsız olarak üretim ve bir turda devir 7,5 mm ilerleme  
Only one-gear option is available and travels 7,5mm mm/rev
- Dış etkenlerden koruyan sızdırmazlık sistemi  
Leak-proof sealings protects landing leg from any outside cause
- Yüksek basınç dayanımlarına uygun seçilen yağ ile 2 yıl yağlamama garantisi.  
2 year lubrication guarantee due to high-molly grease
- Elektro statik toz boya öncesi uygulanan Nano kaplama ile yüksek korozyon direnci  
Ultimate paint quality is obtained with nanotechnologic primer before electrostatic powder coating
- Avrupa standartlarına uygun yapılan ömür testinde %100 başarı  
%100 success at the endurance test that suits European standards.
- Etiketindeki her ürünün kendine has seri kodu ile izlenebilirliği ve yedek parça temini  
Traceability and easy spares parts provision due to serial codes that indicated on the label stucked at all legs.

### Kullanım Yerleri / Applications

- Traktör romörkları  
Tractor trailer
- Tarım makinaları  
Agricultural machines

# 140-RKP RÖMORK SERİSİ PARK AYAKLARI

## REMORQUE SERIES



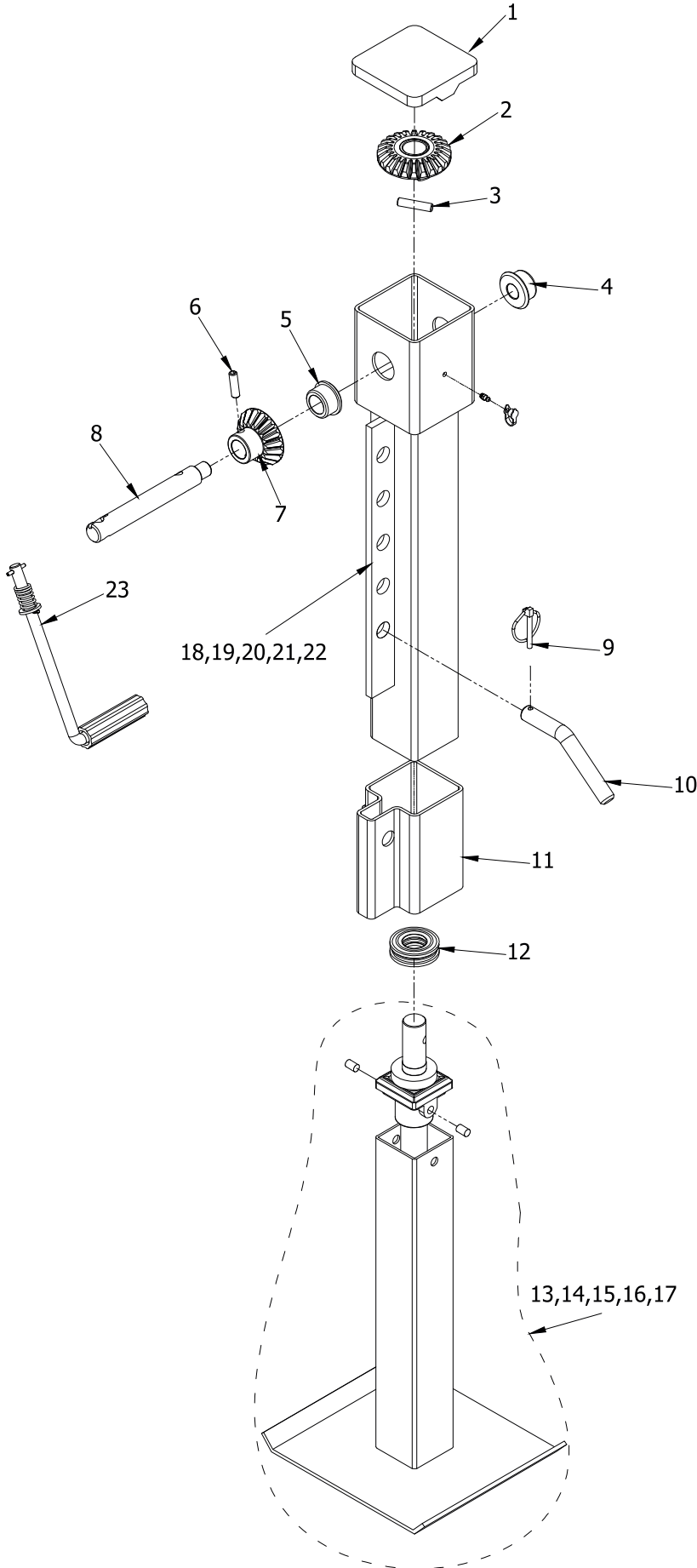
**L25**



Kaldırma Kapasitesi (Dynamic Lift Capacity)		4 Ton	Ağır Devir (Low Gear)	-	
Taşıma Kapasitesi (Static Lift Capacity)		8 Ton	Seri Devir (High Gear)	7,5 mm / rev	
Maksimum Kol Gücü (Max Rotating Force)		140 N	Sipariş Kodu Örneği (Sample Order Code)	OMS-140-RKP-700-D-L25	
<b>S</b> Mounting height	<b>T</b> Stroke	<b>R</b> Mounting height	<b>O</b> Type of foot	<b>N</b> Connection shaft	<b>G</b> Crank
700	460	—	—	—	L25
650	410				
600	360				
550	310				
500	260				

- Ölçüler S pabuça göre verilmiştir. Diğer uygulamalar için lütfen Ar-Ge departmanımıza başvurun.  
- Dimensions are given according to S shoe. For other applications please consult our R&D department.

## Teknik Bilgiler / Technical Data



No	Description	Order No	Qua.
1	OMS Plastik Üst Kapak	144301	1
2	OMS Büyük Konik Dişli	144401	1
3	Ø10 Pim	124211	1
4	OMS Plastik Kapalı Burç	144302	1
5	OMS Plastik Açık Burç	144303	1
6	Ø10x40Yarıklı Pim	144601	1
7	OMS Küçük Konik Dişli	144402	1
8	140 RKP 25 Lik Mil	164205	1
9	Yaylı Pim	174601	1
10	140 RKP Ayar Mili	164203	1
11	140 RKP Ayar Kovanı	164204	1
12	Alın Bilya	124110	1
13	140 RK 700 İç Kovan+mil grubu(D)	164814	1
14	140 RK 650 İç Kovan+mil grubu(D)	164815	1
15	140 RK 600 İç Kovan+mil grubu(D)	164816	1
16	140 RK 550 İç Kovan+mil grubu(D)	164817	1
17	140 RK 500 İç Kovan+mil grubu(D)	164818	1
18	140 RKP 700 Dış Kovan Kaynak	164756	1
19	140 RKP 650 Dış Kovan Kaynak	164757	1
20	140 RKP 600 Dış Kovan Kaynak	164758	1
21	140 RKP 550 Dış Kovan Kaynak	164759	1
22	140 RKP 500 Dış Kovan Kaynak	164760	1
23	L25 Çevirme Kolu Komple	164801	1

### Ürün Açıklamaları / Information

- Plakalı tasarımı ile ekstra boy ayarlama seçenekleri.  
Extra height adjusting options with added plate.
- Sadece şanzımsız olarak üretim ve bir turda devir 7,5 mm ilerleme  
Only one-gear option is available and travels 7,5mm mm/rev
- Dış etkenlerden koruyan sızdırmazlık sistemi  
Leak-proof sealings protects landing leg from any outside cause
- Yüksek basınç dayanımlarına uygun seçilen yağ ile 2 yıl yağlamama garantisi.  
2 year lubrication guarantee due to high-molly grease
- Elektro statik toz boya öncesi uygulanan Nano kaplama ile yüksek korozyon direnci  
Ultimate paint quality is obtained with nanotechnologic primer before electrostatic powder coating
- Avrupa standartlarına uygun yapılan ömür testinde %100 başarı  
%100 success at the endurance test that suits European standards.
- Etiketindeki her ürünün kendine has seri kodu ile izlenebilirliği ve yedek parça temini  
Traceability and easy spares parts provision due to serial codes that indicated on the label stucked at all legs.

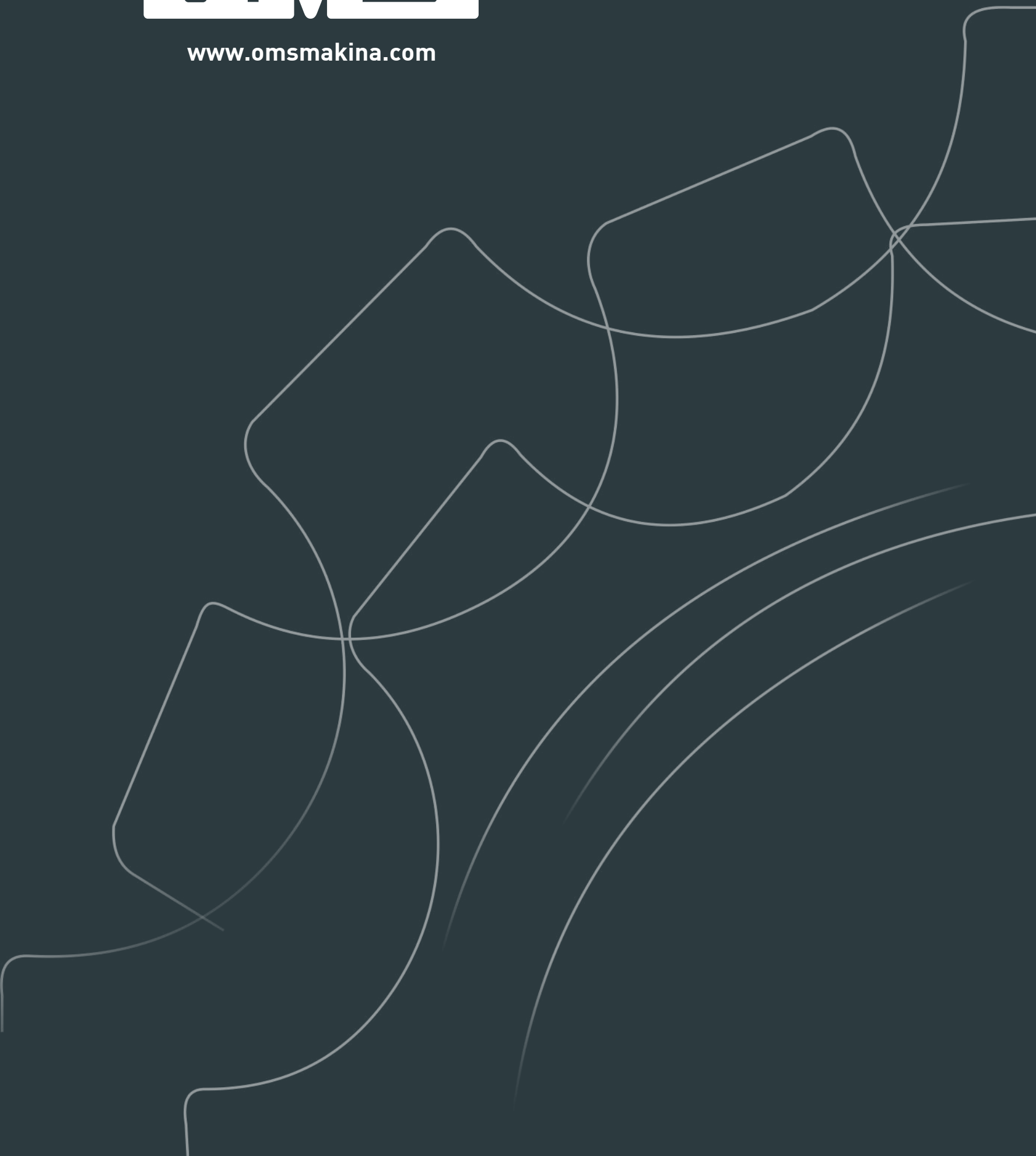
### Kullanım Yerleri / Applications

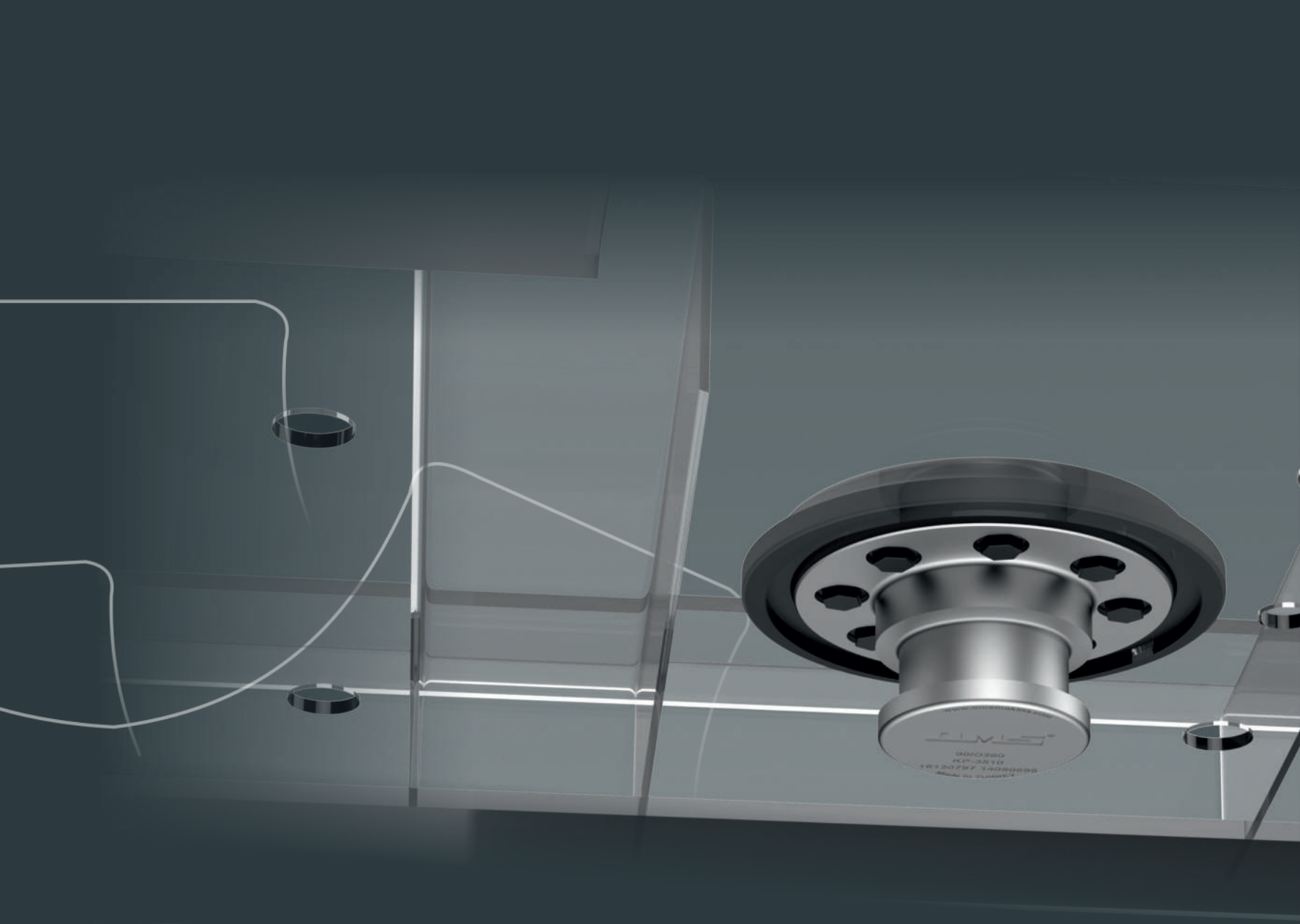
- Traktör romörkleri  
Tractor trailer
- Tarım makineleri  
Agricultural machines



# OMS

[www.omsmakina.com](http://www.omsmakina.com)

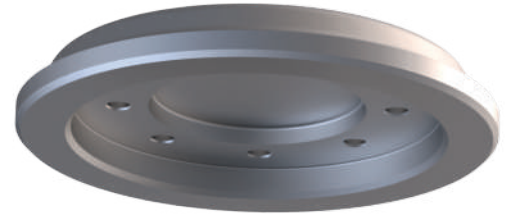




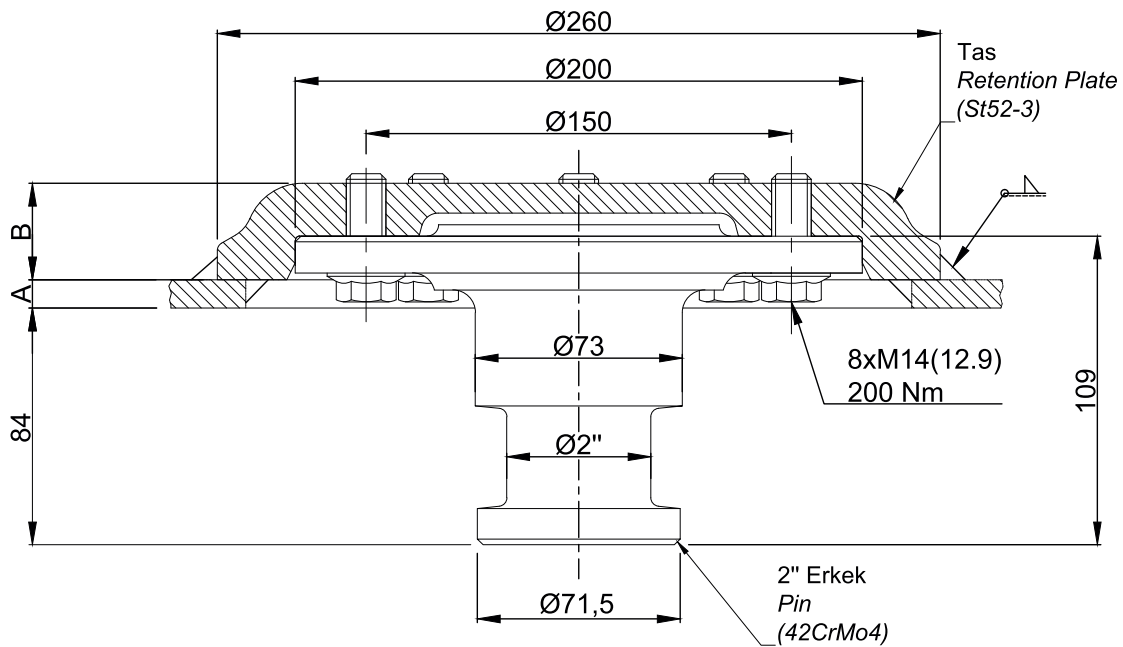
# KING PIN

KING PIN

# 2" KING PIN KING PIN

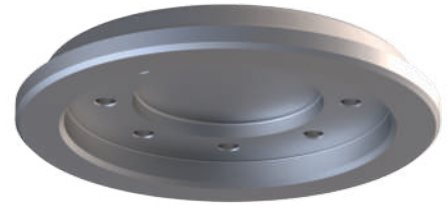
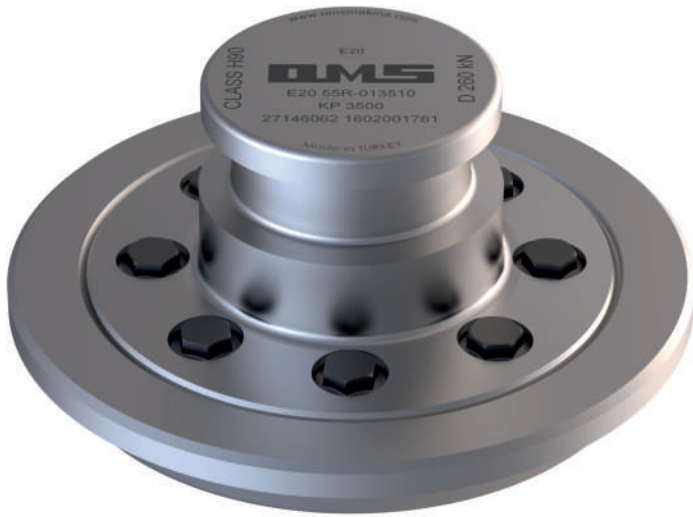


2" KINGPIN  
(KP2108,KP2210,KP2312,KP2416,KP2506)

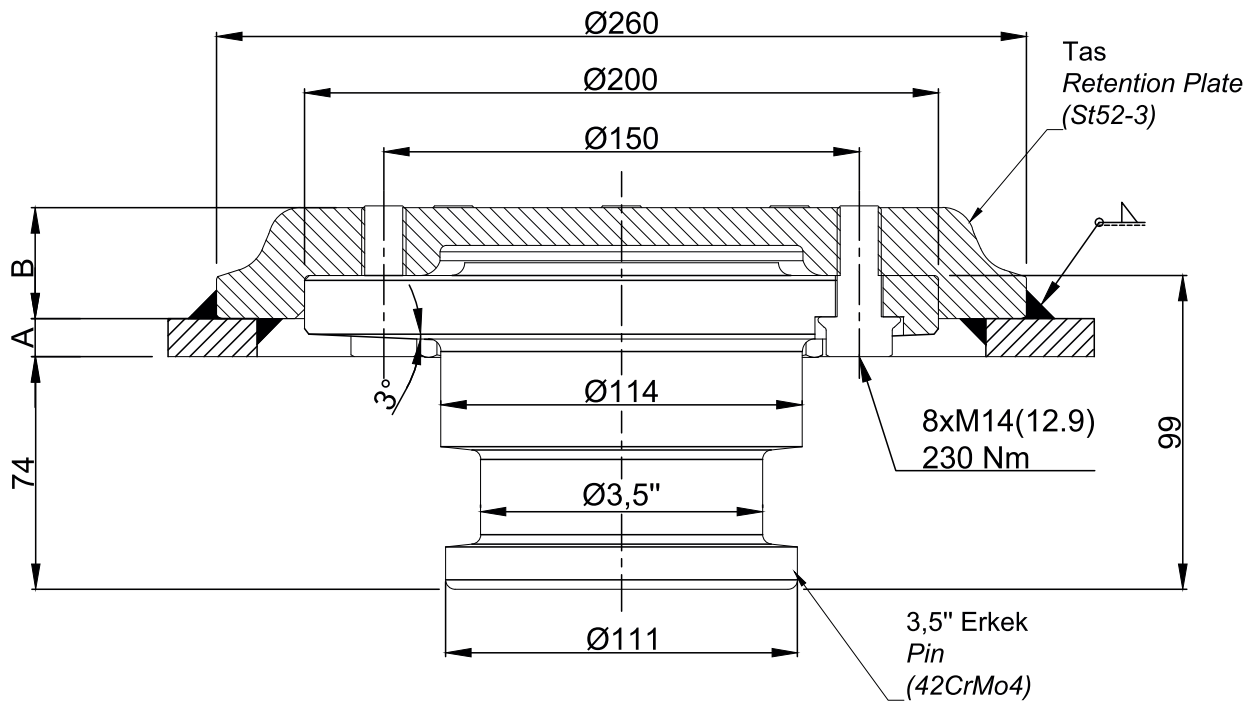


	A	B	D VALUE
KP 2108	8	37	190kN
KP 2210	10	35	190kN
KP 2312	12	35	190kN
KP 2416	16	29	190kN
KP 2506	06	37	190kN
2" KING PIN			

# 3,5" KING PIN KING PIN

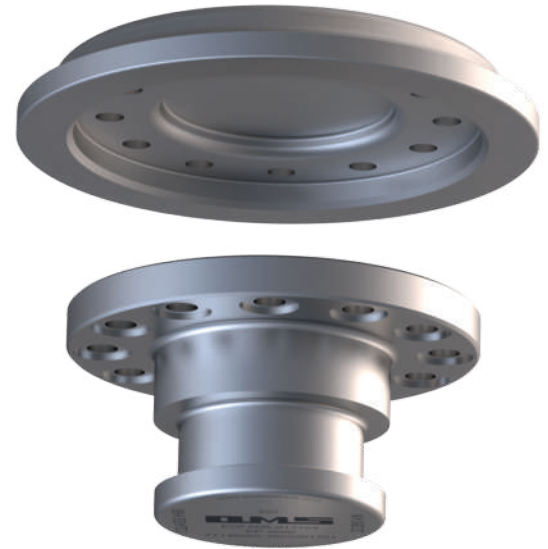
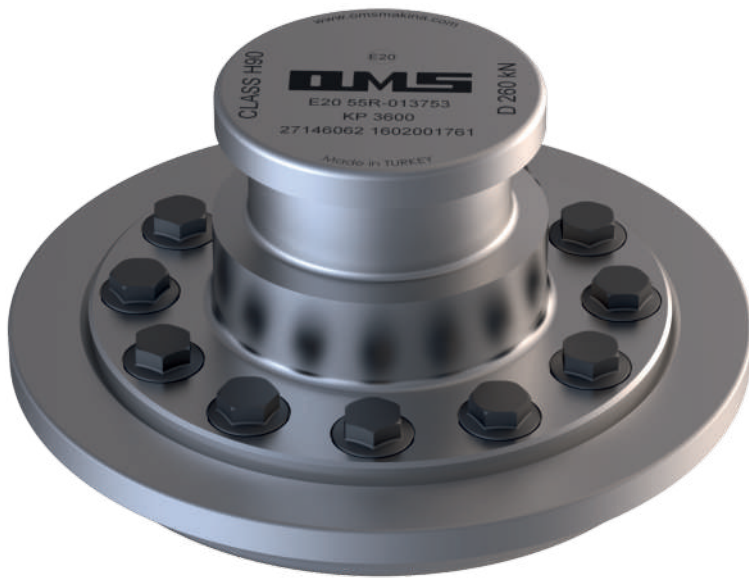


3,5" KINGPIN  
(KP3508, KP3510, KP3512)

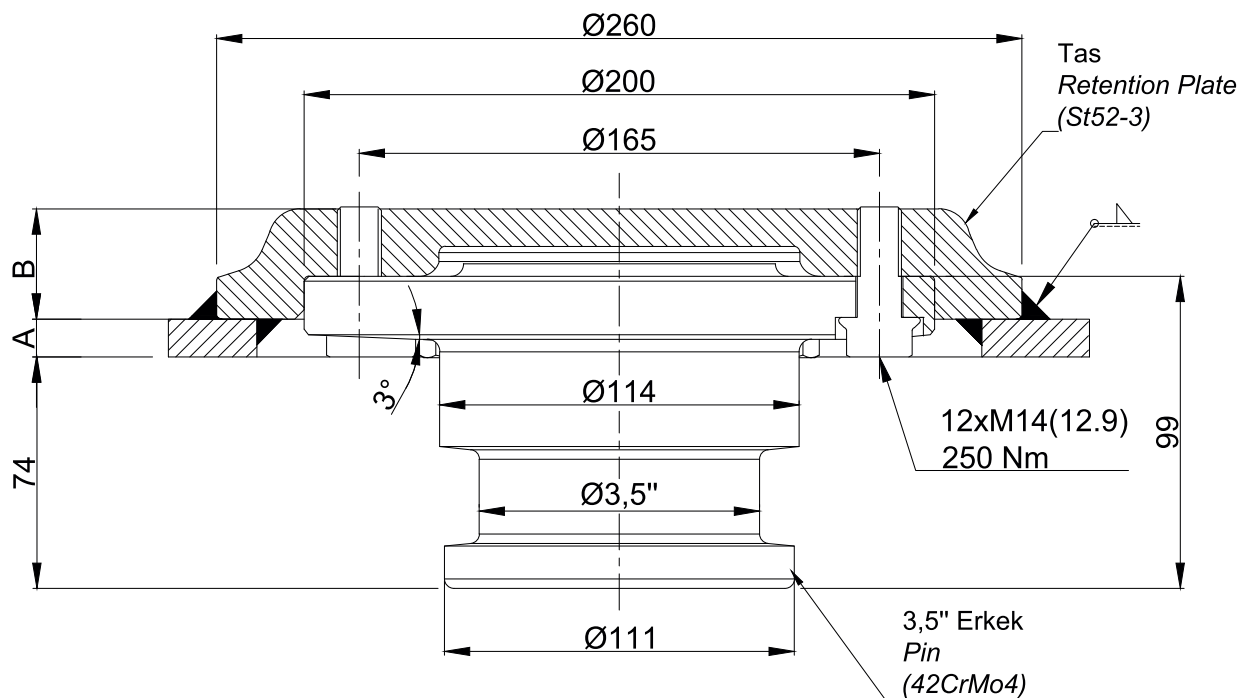


	A	B	D VALUE
KP 3508	8	37	260kN
KP 3510	10	35	260kN
KP 3512	12	35	260kN
3,5" KING PIN			

# 3,5" KING PIN KING PIN



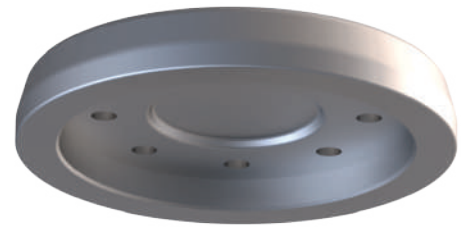
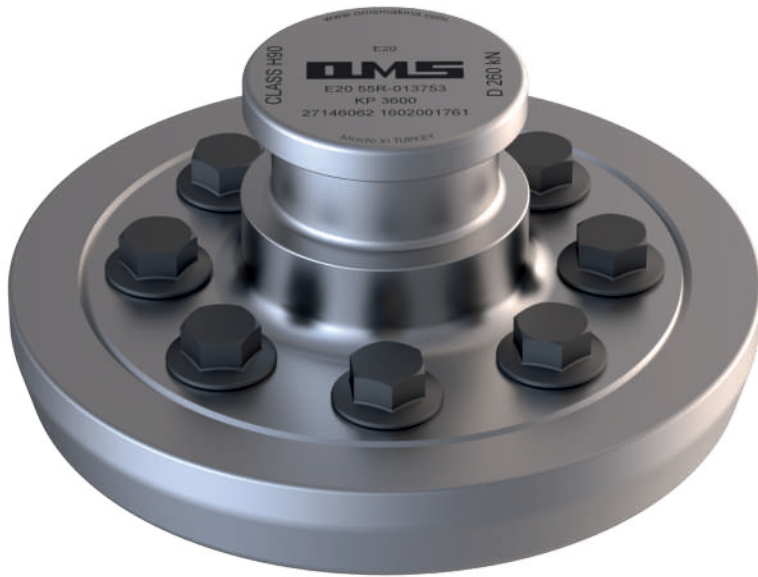
3,5" KINGPIN  
(KP3516)



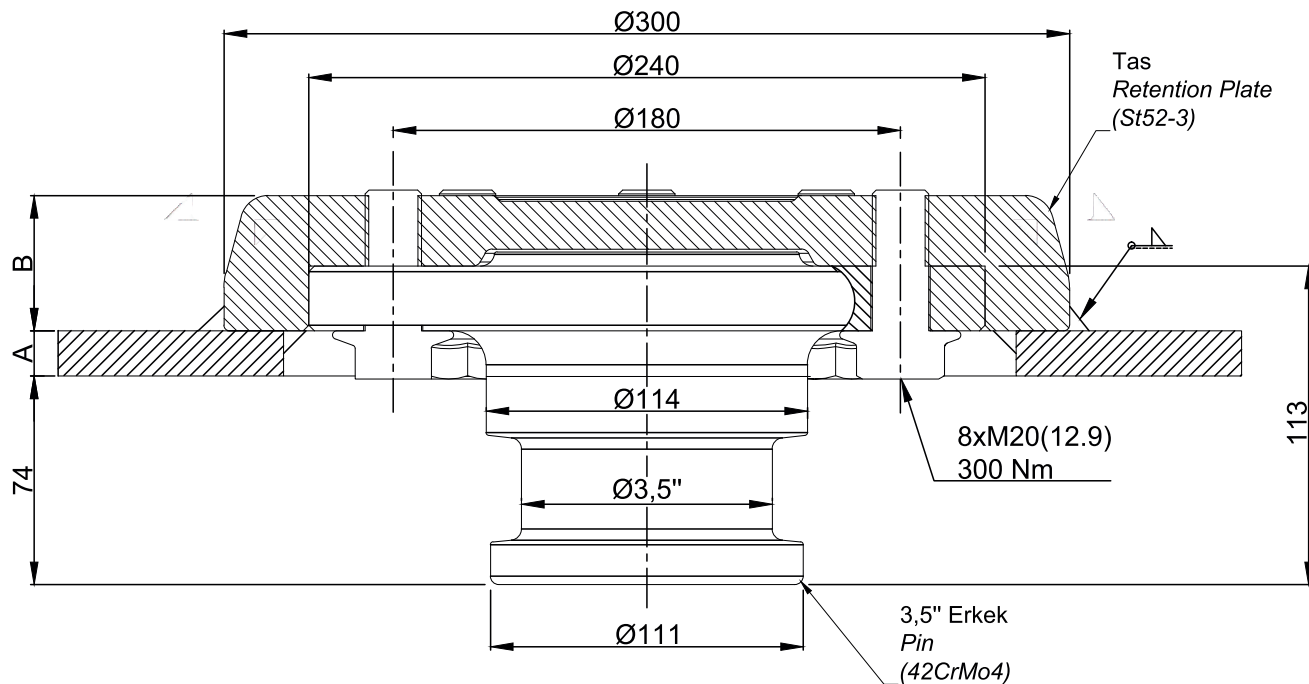
	A	B	D VALUE
KP 3516	16	35	260kN
3,5" KING PIN			



# 3,5" KING PIN KING PIN



3,5" KINGPIN  
(KP3616)



D VALUE=300 kN

	A	B	D VALUE
KP 3616	16	48	300kN
3,5" KING PIN			

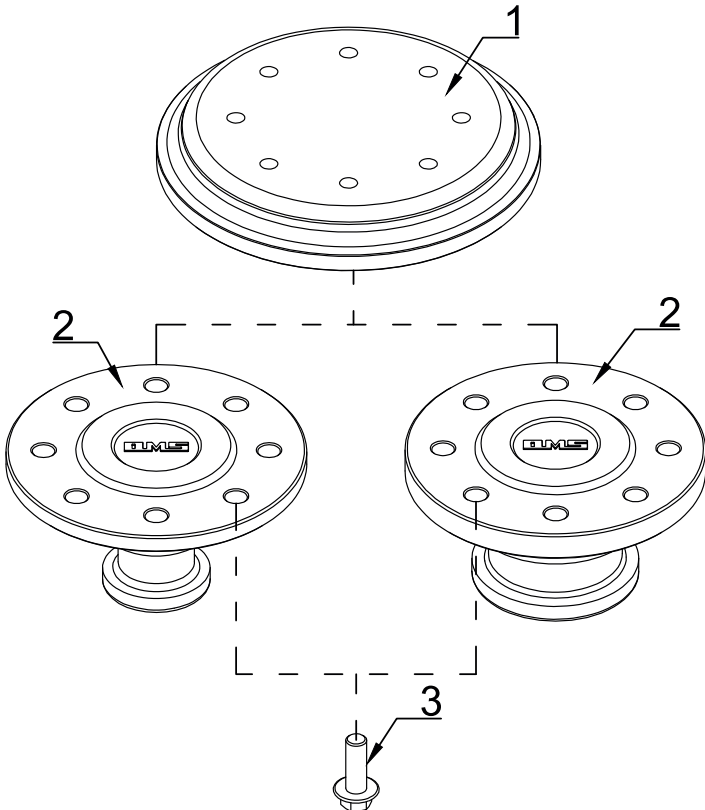
- \* Isıl işlemlili 42 CrMo4 kaliteli pin ve ST52-3 kalite tas  
Specially heat-treated pin made of 42CrMo4 and retention plate made of ST52-3
- \* Yüksek malzeme mukavemeti, sertlik ve darbe direnci  
High material strength, hardness and impact resistance
- \* Yüksek D-Value değeri sayesinde geniş kullanım alanı  
Wide application range, thanks to high D-Value
- \* 94/20/EC normlarına göre test edilmiş ve onaylanmıştır.  
Tested and approved in accordance with 94/20/EC



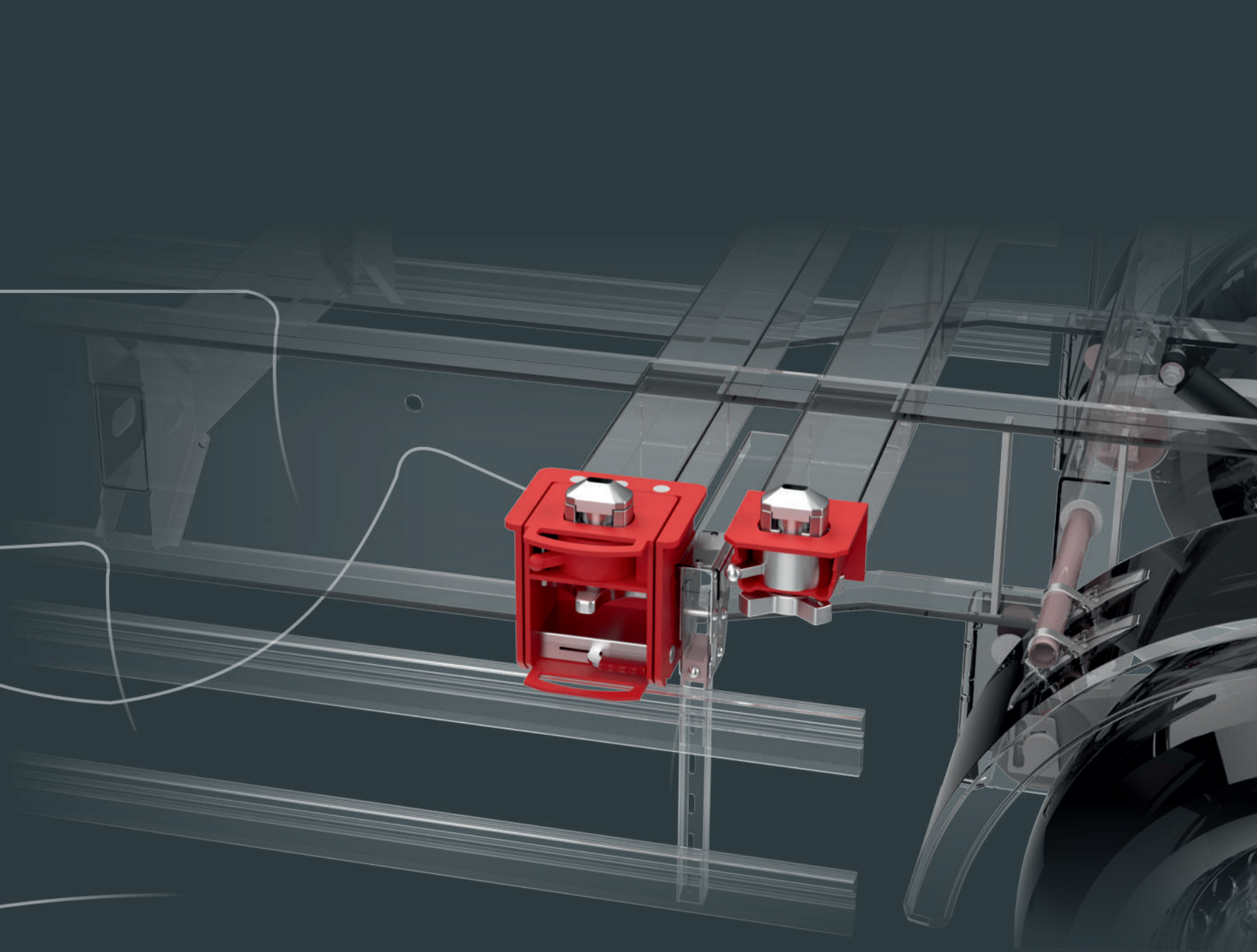
Kingpin Kod Tarifi/ Kingpin Code Description

Kingpin	KP	21	08
		22	10
		23	12
Pin Tipi (2") Pin Type		24	16
		25	06
5. Teker Plaka Kalınlığı 5. wheel plate thickness			

Kingpin	KP	35	08
		35	10
		35	12
Pin Tipi (3,5") Pin Type		35	16
		36	16
5. Teker Plaka Kalınlığı 5. wheel plate thickness			



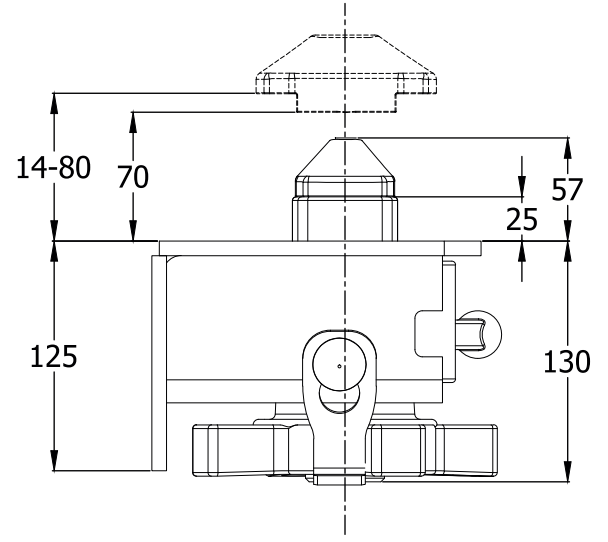
Parça No	Parça Adı Part Name	Parça Kodu Part Code	Kullanıldığı Yer Application
1	Tas Retention Plate	KP 2108-02	KP 2108, Kp3508
		KP 2210-02	KP 2210, KP 3510
		KP 2312-02	KP 2312, KP 3512
		KP 2416-02	KP 3515
		KP 2506-02	KP 2506
		KP 3616-02	KP 3616
2	2" Kingpin	KP 2100	KP 2108, KP 2210, KP 2312, KP 2506
	3,5" Kingpin	KP 3500	KP 3508, KP 3510, KP 3512
		KP 3500x12	KP 3516
		KP 3600	KP 3616
3	M14 Civata M14 Bolt	KP 2108-03	KP 2108, KP 2210, KP 2312, KP 2506, KP 3508, KP 3510, KP 3512, KP 3516
	M20 Civata M20 Bolt	KP 3616-03	KP 3616



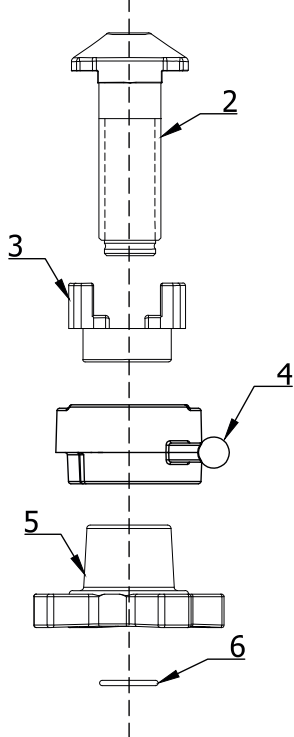
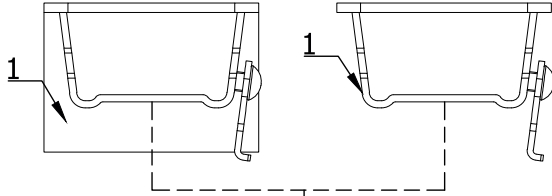
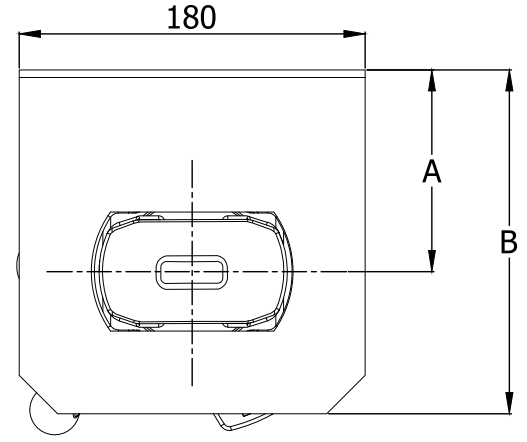
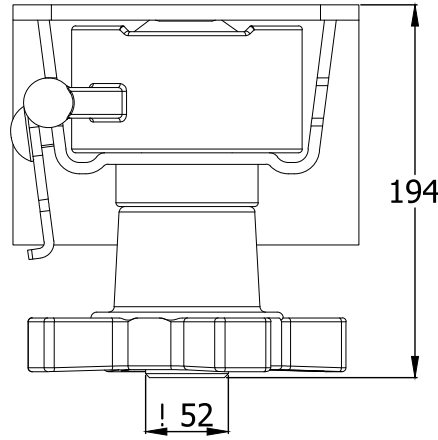
**KONTEYNER KİLİDİ**  
**CONTAINER TWIST LOCK**

# CTL-52-FL

## KONTEYNER KİLİTLERİ CONTAINER TWIST LOCK



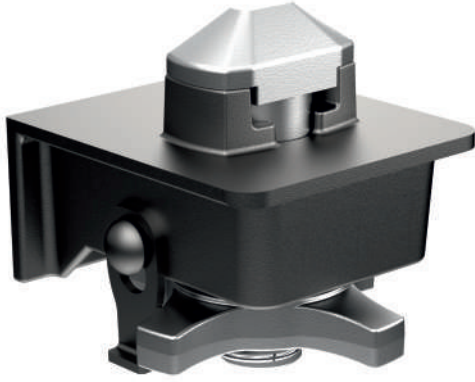
CTL-52-FL



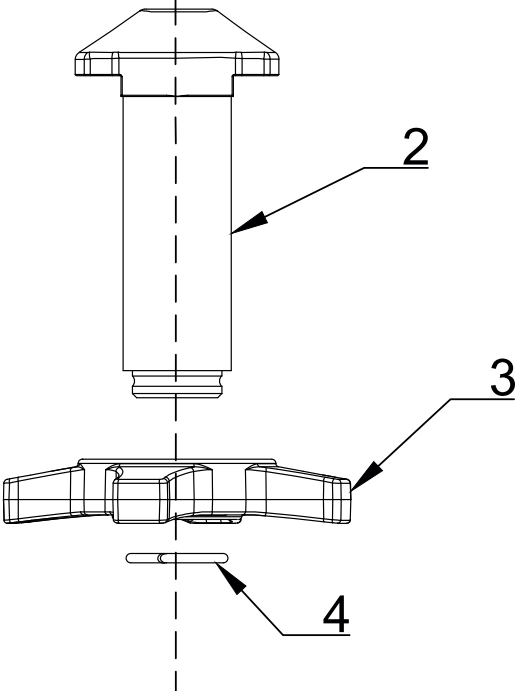
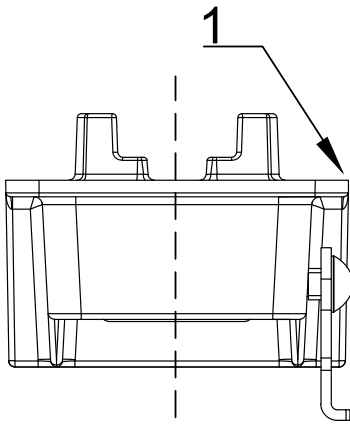
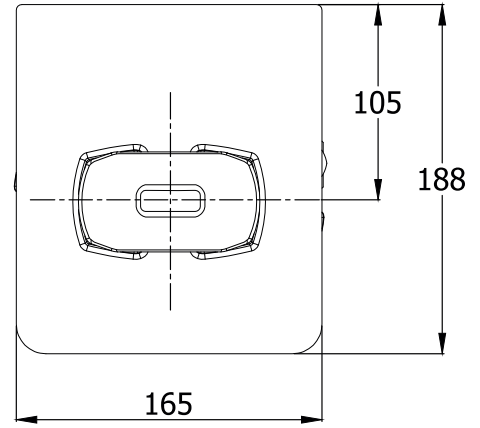
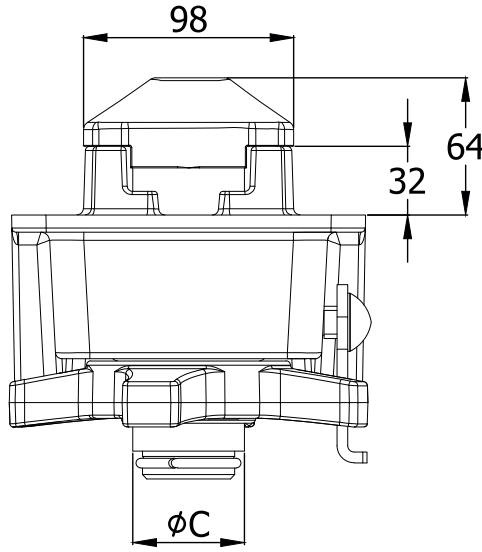
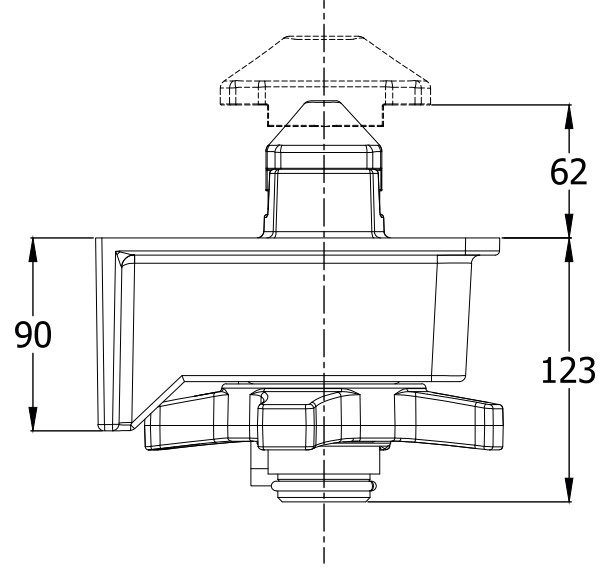
		A	B
Arka Plakalı / With Backplate	CTL-52	105	180
Arka Plakasız / Without Backplate	CTL-52-W	97	172

	CTL-52	CTL-52-W
Parça Adı Part Name	Parça Kodu Part Code	Parça Kodu Part Code
1 Kilit Gövdesi / Housing	324703	324704
2 Vidalı Mil / Locking Pin		324502
3 İç Kilit / Guide Bush		324404
4 Dış Kilit / Outer Bush		324401
5 Somun / Locking Nut		324405
6 Segman / Locking Ring		324602

# CTL-52 KONTEYNER KİLİTLERİ CONTAINER TWIST LOCK



CTL-52-FL



	C
CTL-38-FL	38
CTL-52-FL	52

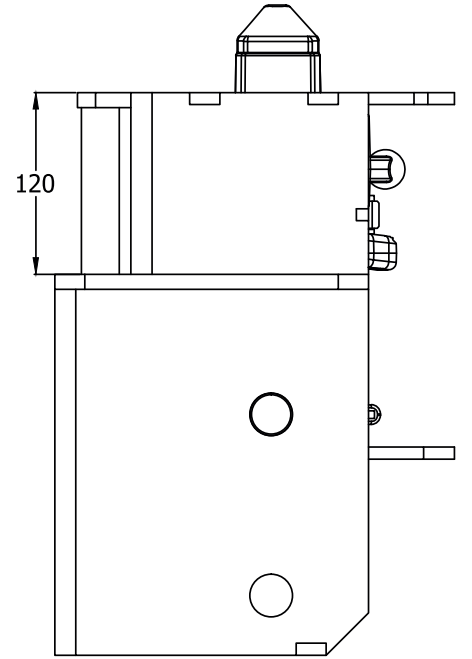
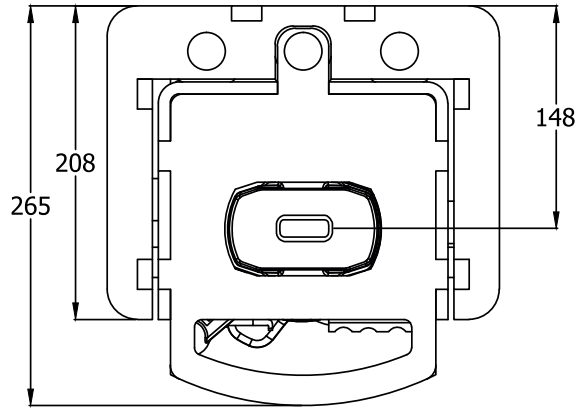
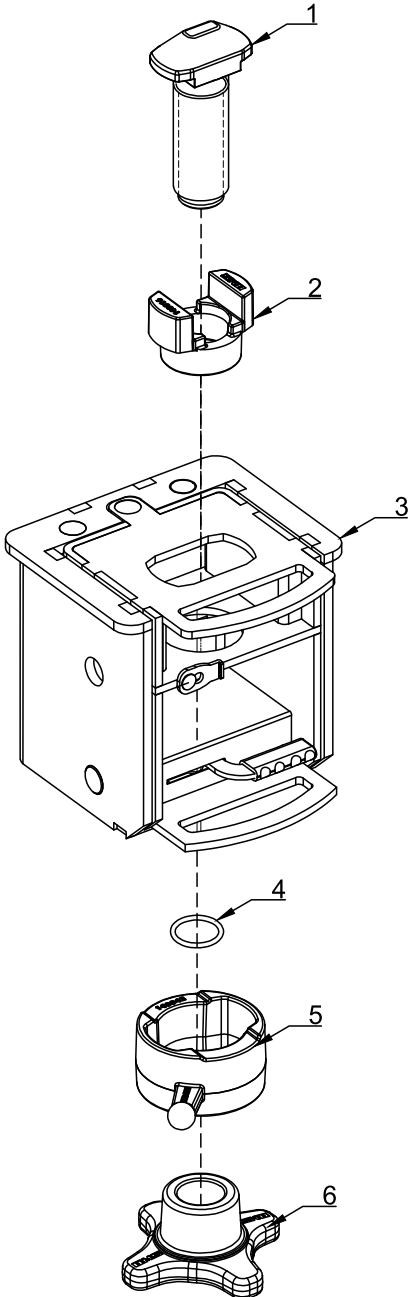
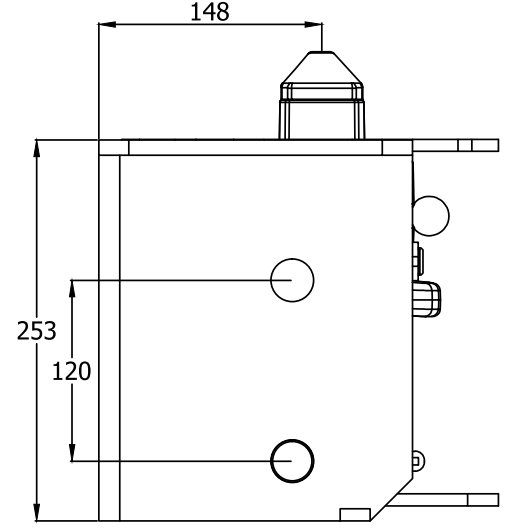
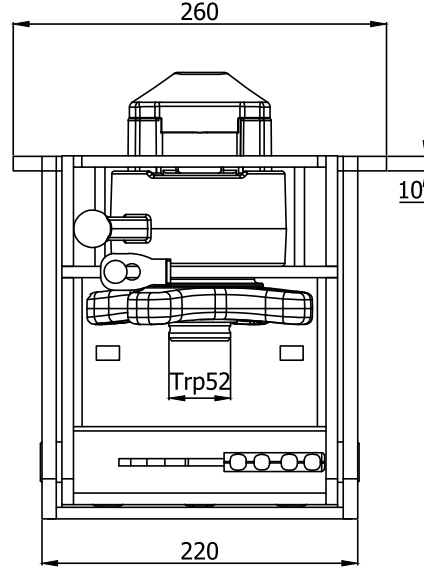
	CTL-38-EP	CTL-52-EP
Parça No / Part Name	Parça Kodu / Part Code	Parça Kodu / Part Code
1 Kilit Mili / Locking Pin	324501	324502
2 İç Kilit / Guide Bush	324402	324504
3 Kilit Gövdesi / Housing	324726	
4 Segman / Locking Ring	324601	324602
5 Dış Kilit / Outer Bush	324401	
6 Somun / Locking Nut	324403	324405



# CTL-52-EP KONTEYNER KİLİTLERİ CONTAINER TWIST LOCK



CTL-52-EP

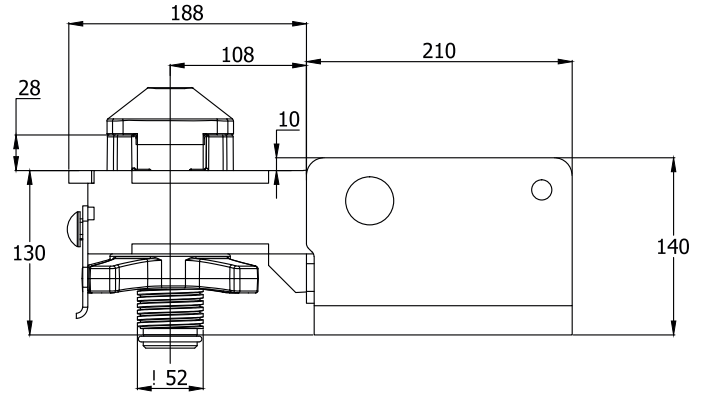
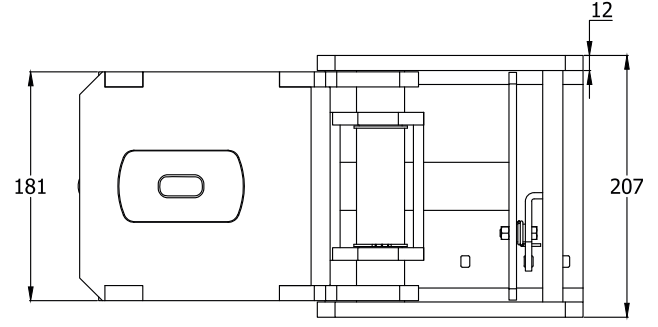
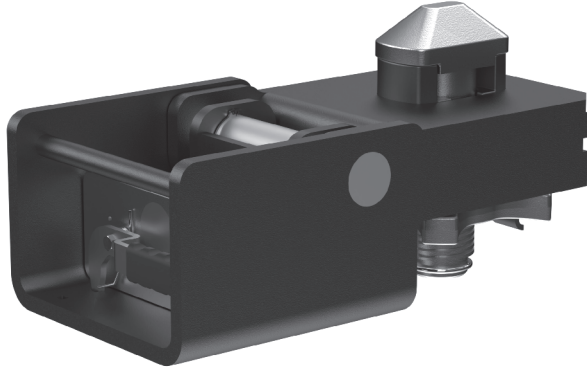


CTL-38-EP CTL-52-EP

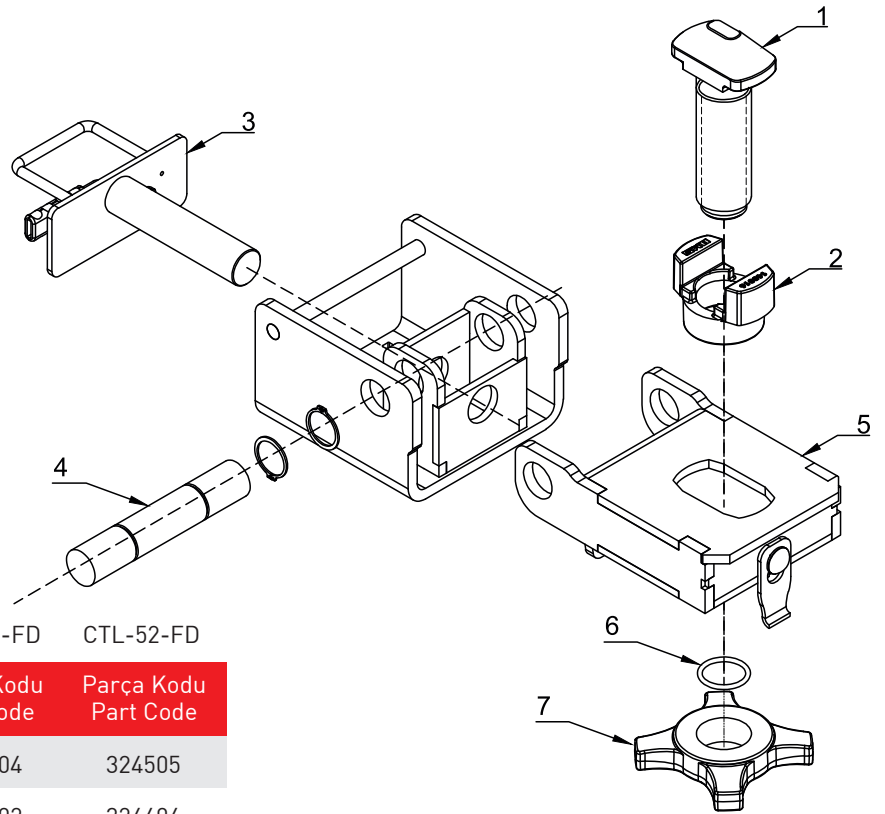
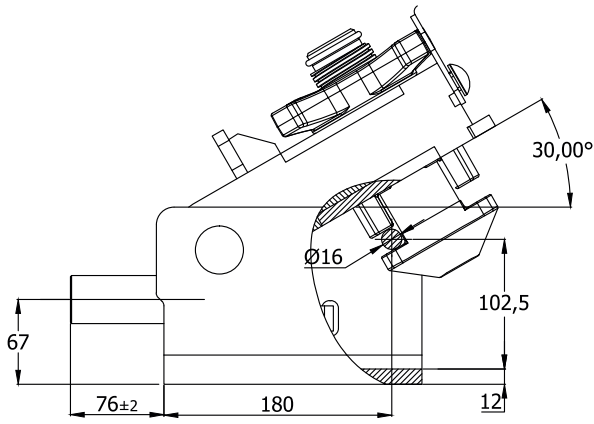
Parça No	Parça Adı Part Name	Parça Kodu Part Code	Parça Kodu Part Code
1	Kilit Mili / Locking Pin	324501	324502
2	İç Kilit / Guide Bush	324402	324504
3	Kilit Gövdesi / Housing	324726	
4	Segman / Locking Ring	324601	324602
5	Dış Kilit / Outer Bush	324401	
6	Somun / Locking Nut	324403	324405

# CTL-52-FD

## KONTEYNER KİLİTLERİ CONTAINER TWIST LOCK



## CTL-35-HD

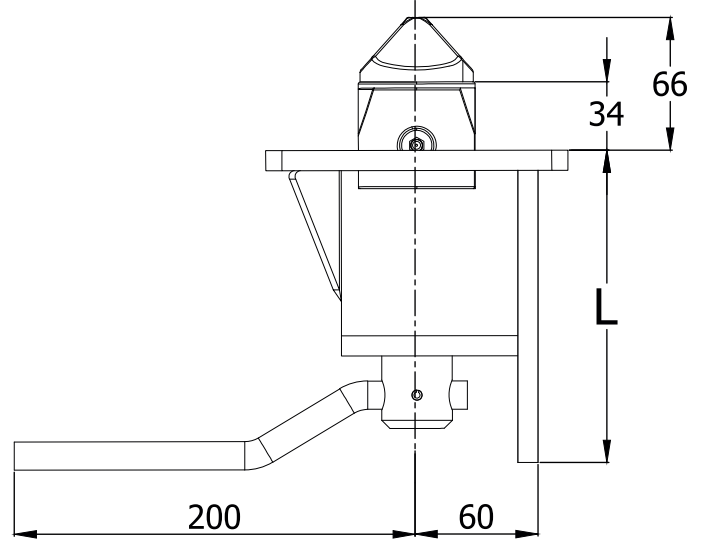


CTL-38-FD CTL-52-FD

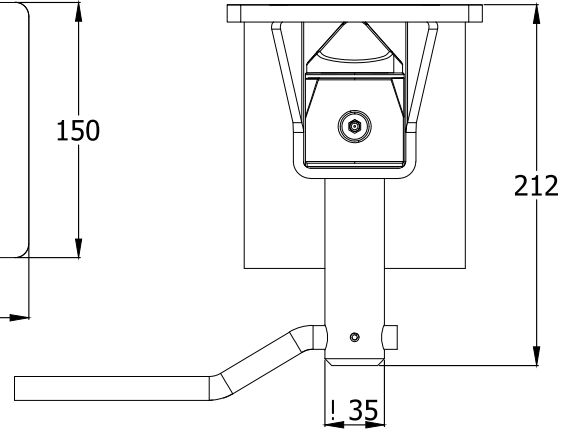
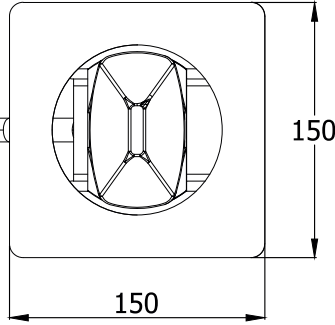
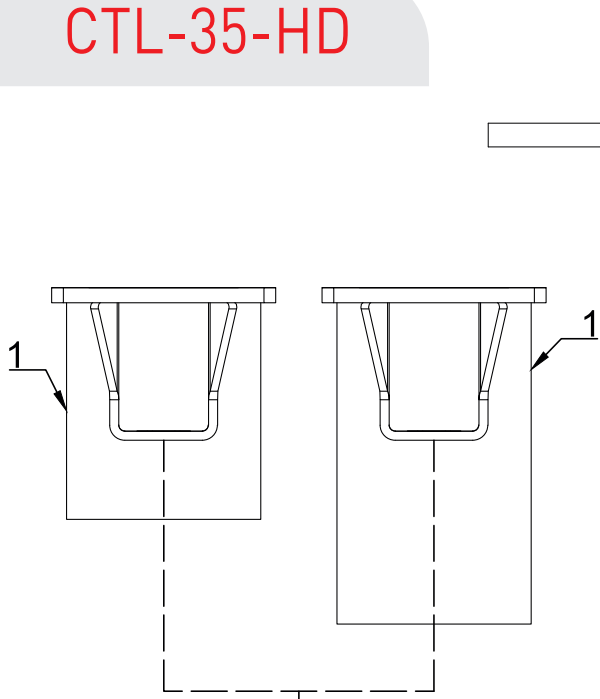
Parça No	Parça Adı / Part Name	Parça Kodu / Part Code	Parça Kodu / Part Code
1	Kilit Mili / Locking Pin	324504	324505
2	İç Kilit / Guide Bush	324402	324404
3	Sabitleme Pimi / Locking Bar	324801	
4	Menteşe Mili / Hinge Pin	324215	
5	Katlanır Gövde / Housing	324727	
6	Segman / Locking Ring	324601	324602
7	Somun / Locking Nut	324423	324437

# CTL-35-HD

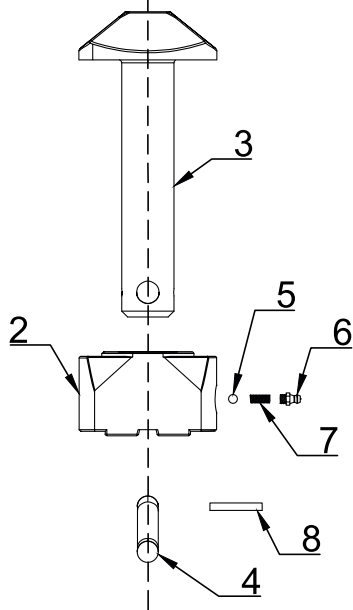
## KONTEYNER KİLİTLERİ CONTAINER TWIST LOCK



### CTL-35-HD



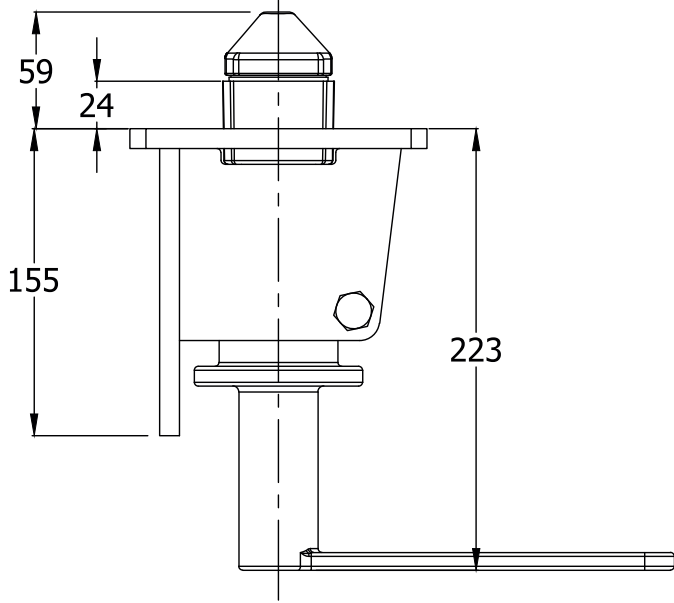
	L
CTL-35-HD-155	155
CTL-35-HD-248	248



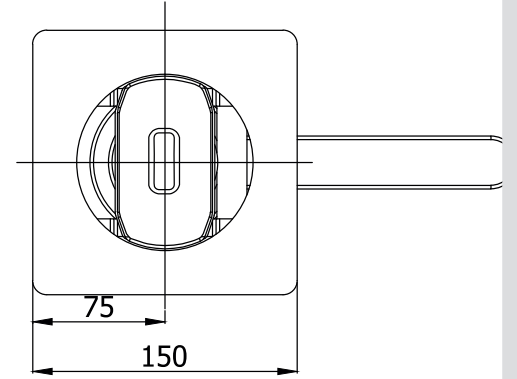
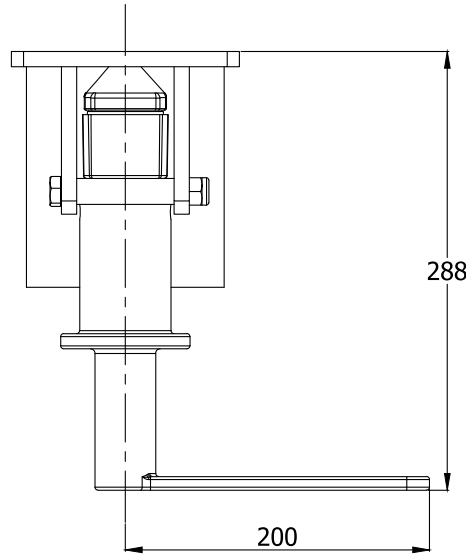
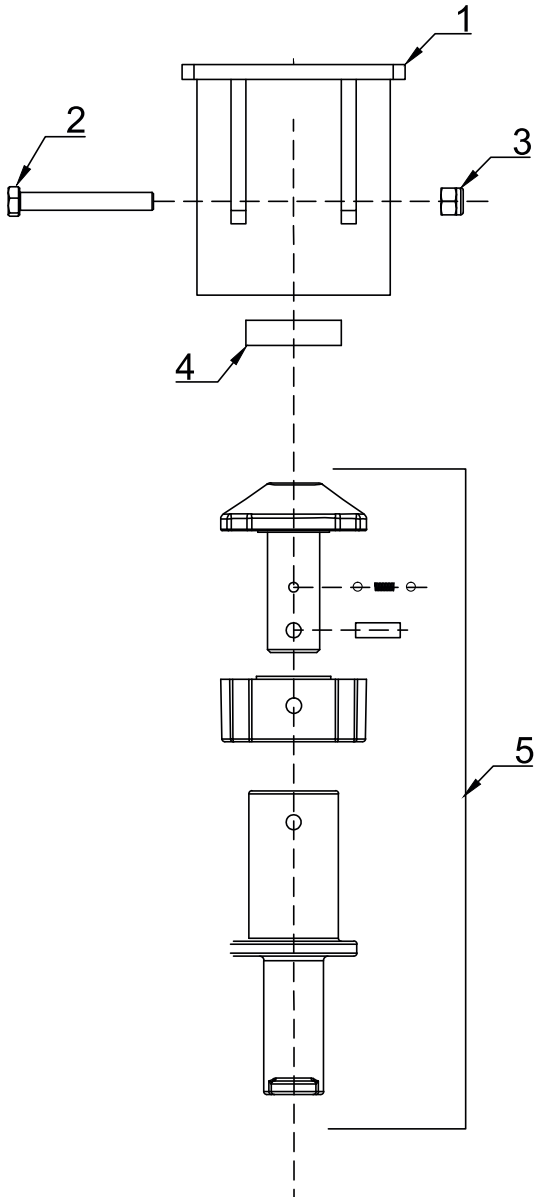
CTL-35-HD-155 CTL-35-HD-248

No	Parça Adı Part Name	Parça Kodu Part Code	Parça Kodu Part Code
1	Kilit Gövdesi / Housing	324705	324706
2	Somun / Locking Nut		324410
3	Kilit Mili / Locking Pin		324503
4	Kol / Handle		324201
5	Bilya / Ball		324603
6	Gresörlük / Grease Fitting		324604
7	Yay / Spring		324605
8	Yarıklı Pim / Roll Pin		324606

# CTL-35-HK KONTEYNER KİLİTLERİ CONTAINER TWIST LOCK



CTL-35-HK



No	Parça Adı Part Name	Parça Kodu Part Code
1	Kilit Gövdesi / Housing	324725
2	Altıgen Civata / Hex Screw	324613
3	Somun / Hex Nut	324614
4	Ara Boru / Spacer	324214
5	Kilit Mili Komple / Locking pin, comp.	324603

# Notlar / Notes

---











**OMS**<sup>®</sup>

MAKİNA İMALAT SAN. ve TİC. LTD ŞTİ.

Tüm Dünyadan +90

**444 4 667**

Organize Sanayi Bölgesi 8. Sokak No: 8 • Nevşehir / TÜRKİYE  
Telefon : +90 384 242 92 50 (pbx) • Fax : +90 384 242 92 53  
E-Posta : bilgi@omsmakina.com

[www.omsmakina.com](http://www.omsmakina.com)

**55**YEARS